

Benutzerhandbuch

S22C31* S24C31* S27C31*

Farbe und Aussehen des Geräts sind geräteabhängig, und jederzeitige Änderungen der technischen Daten des Geräts zum Zweck der Leistungssteigerung sind vorbehalten.

Der Inhalt dieses Handbuchs kann ohne Ankündigung geändert werden, um die Qualität zu verbessern.

© Samsung

Samsung hat die Urheberrechte für dieses Handbuch.

Die teilweise oder vollständige Verwendung oder Vervielfältigung dieses Handbuchs ohne die Genehmigung von Samsung ist untersagt.

Warenzeichen, die nicht von Samsung stammen, sind Eigentum der entsprechenden Eigentümer.

Für Reparaturen an Ihrem Gerät fallen Gebühren an, wenn:

- (a) auf Ihren Wunsch ein Techniker zu Ihnen geschickt wird, aber es wird festgestellt, dass kein Defekt des Geräts vorliegt (d. h. wenn das Benutzerhandbuch nicht gelesen wurde).
- (b) Sie das Gerät in eine Reparaturwerkstatt bringen, aber es wird festgestellt, dass kein Defekt des Geräts vorliegt (d. h. wenn das Benutzerhandbuch nicht gelesen wurde).

Die Höhe eventuell anfallender Gebühren wird Ihnen vor dem Besuch eines Technikers mitgeteilt.

Inhaltsverzeichnis

Vor Inbetriebnahme des Geräts

Sicherheitshinweise	4
Strom und Sicherheit	4
Installieren	5
Betrieb	6
Reinigung	7
Richtige Haltung bei Verwendung des Geräts	8

Vorbereitung

Installieren	9
Befestigen des Standfußes	9
Vorsichtsmaßnahmen beim Bewegen des Geräts	10
Überprüfen des Raums rund um das Gerät herum	10
Ändern der Geräteneigung	11
Schloss für den Diebstahlschutz	11
Spezifikationen des Wandhalterungskits (VESA)	12
Systemsteuerung	13
Direkte Tastenhilfe	14

Anschließen und Verwenden eines externen Geräts

Lesen Sie das Nachfolgende, bevor Sie das Gerät verbinden.	15
Anschlüsse	15
Anschließen und Verwenden eines PCs	16
Anschließen mit einem D-SUB-Kabel (analog)	16
Anschließen mit einem HDMI-Kabel	16
Anschließen mit einem HDMI-DVI-Kabel	16
Anschließen an die Stromversorgung	16
Aufwickeln der angeschlossenen Kabel	17
Einstellen der optimalen Auflösung	17

Menü

Bild	18
Bildschirmanzeige	22
System	23
Unterstützung	25

Installieren der Software

Easy Setting Box	26
Einschränkungen und Probleme bei der Installation	26
Systemanforderungen	26
Treiberinstallation	26

Inhaltsverzeichnis

Handbuch zur Fehlerbehebung

Vorbereiten der Kontaktaufnahme mit dem Samsung Kundenservicecenter	27
Produkt-Diagnose (Bildschirmproblem)	27
Überprüfen von Auflösung und Frequenz	27
Überprüfen Sie folgenden Punkte.	27
<hr/>	
F & A	29

Technische Daten

Allgemein	30
<hr/>	
Tabelle mit Standardsignalmodi	32

Anhang

Inanspruchnahme des kostenpflichtigen Services (Kosten für Kunden)	34
Kein Produktdefekt	34
Ein Schaden am Gerät, der auf einen Kundenfehler zurückzuführen ist	34
Andere	34
<hr/>	
FreeSync	35
<hr/>	
WEEE	36
Korrekte Entsorgung von Altgeräten (Elektroschrott)	36

Kapitel 01

Vor Inbetriebnahme des Geräts

Sicherheitshinweise

Warnung

Eine schwere oder tödliche Verletzung kann verursacht werden, wenn die Anweisungen nicht befolgt werden.







Vorsicht

Verletzungen oder Sachschäden können verursacht werden, wenn die Anweisungen nicht befolgt werden.

VORSICHT

GEFAHR DURCH STROMSCHLAG NICHT ÖFFNEN

VORSICHT: UM DAS RISIKO EINES STROMSCHLAGS ZU VERRINGERN, DÜRFEN SIE DIE ABDECKUNG (ODER RÜCKSEITE) NICHT ÖFFNEN. ES BEFINDEN SICH IM INNEREN KEINE TEILE, DIE VON BENUTZERN GEWARTET WERDEN KÖNNEN. ALLE WARTUNGSARBEITEN SIND QUALIFIZIERTEM FACHPERSONAL ZU ÜBERLASSEN.

	Dieses Symbol zeigt an, dass im Inneren Hochspannung vorhanden ist. Es ist gefährlich, Teile im Inneren dieses Bildschirms zu berühren.		Wechselspannung: Bei einer mit diesem Symbol gekennzeichneten Nennspannung handelt es sich um eine Wechselspannung.
	Dieses Symbol weist darauf hin, dass diesem Gerät wichtige Anweisungen zum Betrieb und zur Wartung beigefügt sind.		Gleichspannung: Bei einer mit diesem Symbol gekennzeichneten Nennspannung handelt es sich um eine Gleichspannung.
	Produkt der Klasse II: Dieses Symbol zeigt an, dass das Gerät einen elektrischen Erdungsanschluss (Masse) nicht benötigt. Wenn dieses Symbol auf einem Produkt mit Netzkabel nicht vorhanden ist, MUSS das Produkt über eine zuverlässige Verbindung mit der Erde (Masse) verfügen.		Vorsicht. Gebrauchsanweisung beachten: Dieses Symbol weist den Benutzer an, weitere sicherheitsrelevante Informationen der Gebrauchsanweisung zu entnehmen.

Strom und Sicherheit

Warnung

- Verwenden Sie kein(en) beschädigtes/n Netzkabel oder Stecker oder eine lose Steckdose.
- Verwenden Sie nicht mehrere Geräte an nur einer Steckdose.
- Berühren Sie den Netzstecker nicht mit nassen Händen.
- Stecken Sie den Netzstecker ganz hinein, sodass er nicht locker sitzt.
- Schließen Sie den Netzstecker an eine geerdete Steckdose an (nur isolierte Geräte vom Typ 1).
- Knicken Sie das Netzkabel nicht, und ziehen Sie auch nicht mit Gewalt daran. Verlegen Sie das Netzkabel nicht unter einem schweren Gegenstand.
- Stellen Sie das Gerät nicht in der Nähe von Wärmequellen auf.
- Entfernen Sie Staub an den Steckerstiften oder in der Steckdose mit einem trockenen Tuch.

Vorsicht

- Ziehen Sie das Netzkabel nicht ab, während das Gerät verwendet wird.
- Verwenden Sie nur das von Samsung mit dem Gerät gelieferte Netzkabel. Verwenden Sie das Netzkabel nicht mit anderen Geräten.
- Sorgen Sie dafür, dass die Steckdose, an der das Netzkabel angeschlossen ist, gut zugänglich ist.
 - Das Netzkabel muss abgezogen werden, um die Stromzufuhr zum Gerät auszuschalten, wenn ein Problem auftritt.
- Fassen Sie den Stecker, wenn Sie das Netzkabel aus der Steckdose ziehen.

Installieren

Warnung

- Legen Sie auf der Oberseite des Geräts keine Kerzen, Insektenschutzmittel oder Zigaretten ab. Stellen Sie das Gerät nicht in der Nähe von Wärmequellen auf.
- Lassen Sie die Verpackungsfolien nicht in die Hände von Kindern gelangen.
 - Kinder könnten daran ersticken.
- Stellen Sie das Gerät nicht auf eine instabile oder vibrierende Oberfläche (unsicheres Regal, geneigte Fläche usw.).
 - Das Gerät könnte herunterfallen und beschädigt werden und/oder Verletzungen verursachen.
 - Wenn das Gerät an einem Ort mit besonders starker Vibration verwendet wird, kann es beschädigt oder ein Brand verursacht werden.
- Stellen Sie das Gerät nicht in einem Fahrzeug oder an einem Ort, der Staub, Feuchtigkeit (Wasser tropft u.ä.), Öl oder Rauch ausgesetzt ist, auf.
- Setzen Sie das Gerät nicht direkter Sonneneinstrahlung, Hitze oder einem heißen Gegenstand wie einem Herd aus.
 - Andernfalls kann die Gerätelebensdauer verringert oder ein Feuer verursacht werden.
- Stellen Sie das Gerät außerhalb der Reichweite von kleinen Kindern auf.
 - Das Gerät könnte herunterfallen und Kinder verletzen.
- Speiseöl (z. B. Sojaöl) kann das Gerät beschädigen oder deformieren. Halten Sie das Gerät von Ölverschmutzung fern. Und montieren oder verwenden Sie das Gerät nicht in der Küche oder in der Nähe des Küchenherdes.

Vorsicht

- Lassen Sie das Gerät beim Transport nicht fallen.
- Legen Sie das Gerät nicht auf seiner Vorderseite ab.
- Stellen Sie bei der Aufstellung des Geräts in einem Schrank oder Regal sicher, dass die Unterkante der Vorderseite des Geräts nicht herausragt.
 - Das Gerät könnte herunterfallen und beschädigt werden und/oder Verletzungen verursachen.
 - Stellen Sie das Gerät nur in Schränke oder Regale geeigneter Größe.
- Setzen Sie das Gerät vorsichtig ab.
 - Betriebsstörungen oder Verletzungen können die Folge sein.
- Wenn Sie das Gerät an einem ungewöhnlichen Ort (ein Ort mit viel Feinstaub, chemischen Substanzen, extremen Temperaturen oder hoher Feuchtigkeit oder an einem Ort, an dem das Gerät ständig für einen längeren Zeitraum in Betrieb sein soll) aufstellen, kann dies seine Leistung erheblich beeinträchtigen.
 - Wenden Sie sich unbedingt an das Samsung Kundenservicecenter, bevor Sie das Gerät an einem solchen Ort aufstellen.
- Ehe Sie das Gerät montieren, legen Sie es mit dem Bildschirm nach unten auf eine flache und stabile Oberfläche.

Betrieb

Warnung

- Im Inneren des Geräts liegt Hochspannung an. Zerlegen, reparieren oder modifizieren Sie das Gerät nicht selbst.
 - Wenden Sie sich zur Reparatur an das Samsung Kundenservicecenter.
- Lösen Sie alle Kabel einschließlich des Netzkabels vom Gerät, bevor Sie es transportieren.
- Wenn das Gerät ein seltsames Geräusch, Brandgeruch oder Rauch von sich gibt, ziehen Sie sofort das Netzkabel ab und wenden sich an das Samsung Kundenservicecenter.
- Lassen Sie Kinder nicht mit dem Gerät spielen.
 - Kinder könnten sich ernsthaft verletzen.
- Wenn das Gerät heruntergefallen oder die Verkleidung beschädigt ist, schalten Sie es aus und ziehen Sie das Netzkabel ab. Wenden Sie sich dann an das Samsung Kundenservicecenter.
 - Wenn Sie das Gerät trotzdem weiter verwenden, kann dies zu einem Brand oder Stromschlag führen.
- Lassen Sie keine schweren Gegenstände oder Gegenstände, die Kinder mögen (Spielzeug, Süßigkeiten usw.) auf der Oberseite des Geräts liegen.
 - Das Gerät oder schwere Gegenstände könnten herunterfallen, wenn Kinder nach dem Spielzeug oder den Süßigkeiten greifen, was zu schweren Verletzungen führen könnte.
- Schalten Sie das Gerät während eines Gewitters aus, und ziehen Sie das Netzkabel ab.
- Lassen Sie auf das Gerät keine Gegenstände fallen, und schlagen Sie auch nicht dagegen.
- Bewegen Sie das Gerät nicht, indem Sie am Netzkabel oder an einem anderen Kabel ziehen.
- Berühren Sie das Gerät oder den Netzstecker nicht, wenn Gas austritt. Lüften Sie den Raum sofort.
- Heben oder bewegen Sie das Gerät nicht, indem Sie am Netzkabel oder an einem anderen Kabel ziehen.
- Verwenden Sie kein brennbares Spray und keine brennbare Substanz in der Nähe des Geräts, und bewahren Sie diese auch nicht in der Nähe auf.
- Stellen Sie sicher, dass die Lüftungsöffnungen nicht durch Tischdecken oder Vorhänge blockiert sind.
 - Eine erhöhte Innentemperatur kann einen Brand verursachen.

-
- Stecken Sie keine metallischen Gegenstände (Schrauben, Münzen, Haarnadeln usw.) oder leicht entzündliche Gegenstände (Papier, Streichhölzer usw.) in das Gerät (in Lüftungsöffnungen, Anschlüsse o.ä.).
 - Schalten Sie das Produkt aus, und ziehen Sie das Netzkabel ab, wenn Wasser oder andere Fremdstoffe in das Gerät gelangt sind. Wenden Sie sich dann an das Samsung Kundenservicecenter.
 - Stellen Sie keine mit Flüssigkeit gefüllten Gegenstände (Vasen, Töpfe, Flaschen usw.) oder metallischen Gegenstände auf das Gerät.
 - Schalten Sie das Produkt aus, und ziehen Sie das Netzkabel ab, wenn Wasser oder andere Fremdstoffe in das Gerät gelangt sind. Wenden Sie sich dann an das Samsung Kundenservicecenter.

Vorsicht

- Das Anzeigen von Standbildern auf dem Bildschirm über einen längeren Zeitraum kann zum Einbrennen von Nachbildern oder Pixelfehlern führen.
 - Stellen Sie den Bildschirm auf Stromsparmmodus oder Bewegtbild-Bildschirmschoner, wenn Sie das Gerät über einen längeren Zeitraum nicht verwenden.
- Ziehen Sie das Netzkabel aus der Steckdose, wenn Sie das Gerät für einen längeren Zeitraum (Urlaub usw.) nicht verwenden.
 - Staubablagerungen können in Verbindung mit Hitze einen Brand, Stromschlag oder Leckstrom verursachen.
- Verwenden Sie das Gerät mit der empfohlenen Auflösung und Frequenz.
 - Ihr Sehvermögen könnte sich sonst verschlechtern.
- Stellen Sie das Gerät nicht auf den Kopf. Transportieren Sie es nicht, indem Sie es am Ständer halten.
 - Das Gerät könnte herunterfallen und beschädigt werden und/oder Verletzungen verursachen.
- Wenn Sie über einen längeren Zeitraum aus zu geringer Entfernung auf den Bildschirm schauen, kann dies zu einer Verschlechterung Ihres Sehvermögens führen.
- Verwenden Sie keine Luftbefeuchter oder Öfen in der Nähe des Geräts.
- Ruhen Sie Ihre Augen für jede Stunde, die Sie das Produkt benutzen, mindestens 5 Minuten lang aus oder schauen Sie auf weit entfernte Gegenstände.
- Berühren Sie nicht den Bildschirm, wenn das Gerät längere Zeit eingeschaltet war, weil es heiß wird.
- Lassen Sie Kleinteile nicht in die Hände von Kindern gelangen.
- Seien Sie beim Einstellen des Gerätewinkels oder der Ständerhöhe vorsichtig.
 - Ihre Hand oder ein Finger könnte stecken bleiben und verletzt werden.
 - Wenn Sie das Gerät zu sehr kippen, kann es umfallen und Verletzungen verursachen.
- Stellen Sie keine schweren Gegenstände auf das Gerät.
 - Betriebsstörungen oder Verletzungen können die Folge sein.

Reinigung

Bei Hochglanzmodellen können sich auf der Oberfläche weiße Flecken bilden, wenn in der Nähe ein Luftbefeuchter mit Ultraschall verwendet wird.

– Wenden Sie sich an das Samsung-Kundendienstcenter, wenn Sie das Innere des Geräts reinigen möchten (es wird eine Servicegebühr erhoben).

Drücken Sie nicht mit den Händen oder anderen Gegenständen auf den Produktbildschirm. Es besteht das Risiko, den Monitor zu beschädigen.

– Seien Sie vorsichtig bei der Reinigung, weil Display und Verkleidung moderner LCD-Bildschirme anfällig für Kratzer sind.

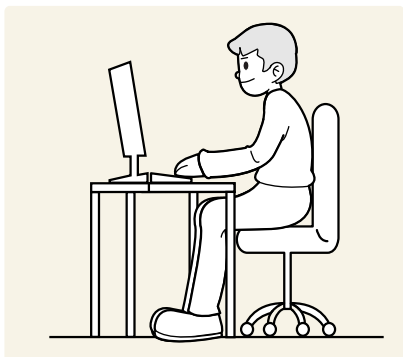
Gehen Sie bei der Reinigung wie folgt vor.

- 1 Schalten Sie das Gerät und den PC aus.
- 2 Ziehen Sie das Netzkabel vom Gerät ab.
 - Halten Sie das Stromkabel am Stecker, und berühren Sie das Kabel nicht mit nassen Händen. Andernfalls kann dies zu einem elektrischen Schlag oder Brand führen.
- 3 Wischen Sie das Gerät mit einem sauberen, weichen und trockenen Tuch ab.

Befeuchten Sie ein weiches Tuch mit Wasser, wringen Sie es gründlich aus und reinigen Sie damit durch Wischen das Äußere des Geräts.

 - Verwenden Sie für das Gerät keine Reinigungsmittel, die Alkohol, Lösungsmittel oder Tenside enthalten.
 - Sprühen Sie kein Wasser oder Reinigungsmittel direkt auf das Gerät.
- 4 Bringen Sie nach der Reinigung das Netzkabel wieder am Gerät an.
- 5 Schalten Sie das Gerät und den PC ein.

Richtige Haltung bei Verwendung des Geräts



Verwenden Sie das Gerät in der richtigen Haltung wie folgt:

- Sitzen Sie aufrecht, mit geradem Rücken.
- Lassen Sie einen Abstand von 45 bis 50 cm zwischen Auge und Bildschirm, und blicken Sie leicht nach unten auf den Bildschirm.
- Die Augen sollen direkt vor dem Bildschirm sein.
- Passen Sie den Winkel so an, dass sich auf dem Bildschirm kein Licht reflektiert.
- Halten Sie Ihre Unterarme senkrecht zu Ihren Oberarmen und auf einer Ebene mit dem Handrücken.
- Halten Sie die Ellenbogen ungefähr in einem rechten Winkel.
- Stellen Sie die Höhe des Gerät so ein, dass Sie Ihre Knie mindestens 90° beugen können, die Fersen auf dem Boden aufliegen und Ihre Arme niedriger als Ihr Herz positioniert sind.
- Führen Sie die Entspannungsübungen für die Augen aus oder blinzeln Sie häufig, um die Müdigkeit der Augen zu lindern.

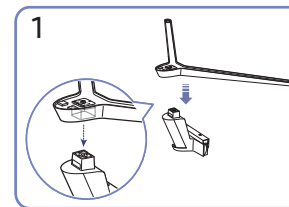
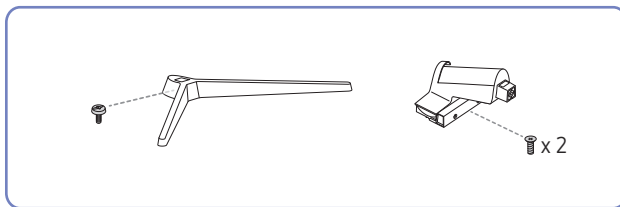
Kapitel 02

Vorbereitung

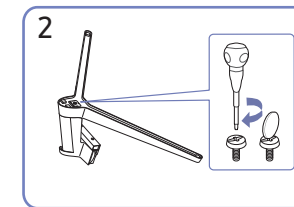
Installieren

Befestigen des Standfußes

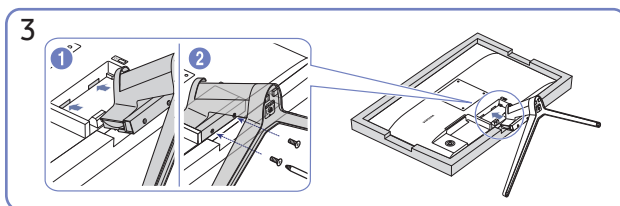
- Ebe Sie das Gerät montieren, legen Sie es mit dem Bildschirm nach unten auf eine flache und stabile Oberfläche.
- Beim Zerlegen gehen Sie in der umgekehrten Reihenfolge vor.



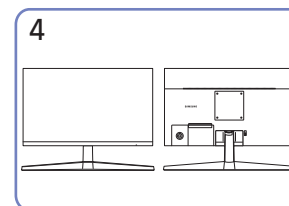
1 Stellen Sie den Standfuß in der in der Abbildung gezeigten Richtung auf den Standfußanschluss. Vergewissern Sie sich, dass der Standfußanschluss fest verbunden ist.



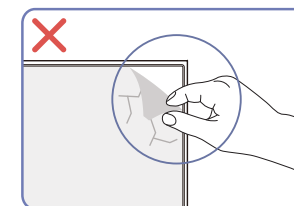
2 Drehen Sie die Befestigungsschraube unten am Standfuß bis zum Anschlag, damit er sicher befestigt ist.



3 Legen Sie zuerst als Schutz ein weiches Tuch auf den Tisch und dann das Gerät mit der Vorderseite nach unten darauf. Schieben Sie den montierten Standfuß in Pfeilrichtung (siehe Abbildung) in das Gerätegehäuse hinein. Drehen Sie die Befestigungsschraube unten am Gerätegehäuse bis zum Anschlag, damit sie sicher befestigt ist.



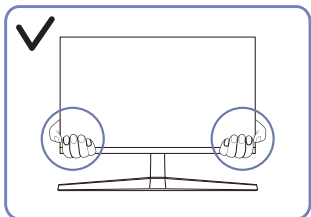
4 Die Montage des Standfußes ist abgeschlossen.



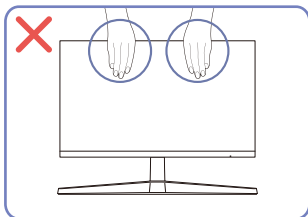
Vorsicht

Ziehen Sie den Schutzfilm nicht eigenmächtig ab. Eine Missachtung kann zum Erlöschen der Gewährleistung führen.

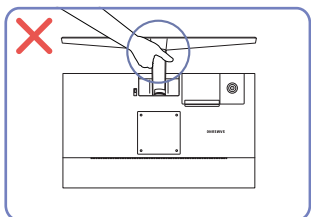
Vorsichtsmaßnahmen beim Bewegen des Geräts



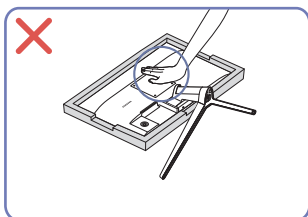
- Greifen Sie die unteren Ecken oder die Kanten des Geräts, wenn Sie es bewegen.



- Üben Sie keinen direkten Druck auf den Monitor aus.
- Greifen Sie das Gerät nicht am Bildschirm, wenn Sie es bewegen.



- Drehen Sie das Gerät nicht auf den Kopf und halten es nur am Standfuß.

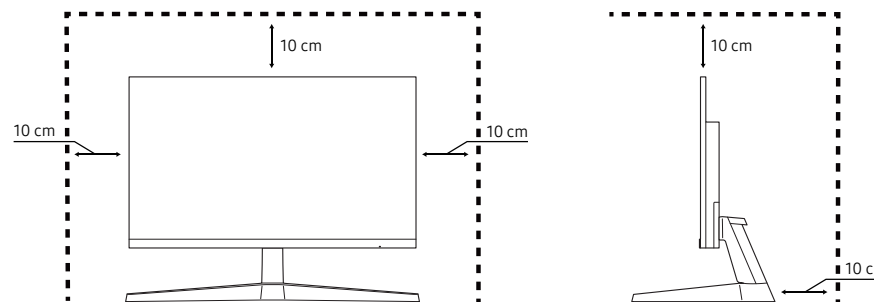


- Drücken Sie das Gerät nicht herunter. Es besteht das Risiko, das Gerät zu beschädigen.

Überprüfen des Raums rund um das Gerät herum

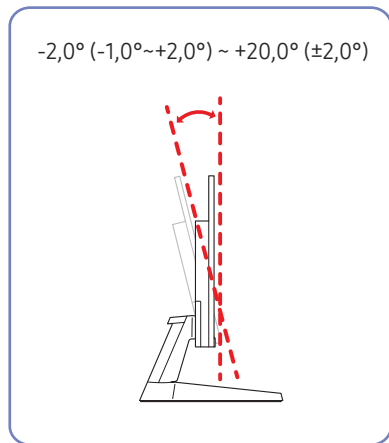
Stellen Sie beim Aufstellen des Produkts sicher, dass genügend Platz für die Belüftung vorhanden ist. Wenn die Temperatur im Innern des Geräts ansteigt, kann dies zu einem Feuer oder einer Beschädigung des Geräts führen. Lassen Sie bei der Montage um das Gerät herum genügend Platz frei (siehe Abbildung).

— Das Aussehen kann sich je nach Gerät unterscheiden.



Ändern der Geräteneigung

Die Farbe und Form von Teilen können sich von diesen Darstellungen unterscheiden. Unangekündigte Änderungen der technischen Daten des Geräts zum Zweck der Qualitätssteigerung sind vorbehalten.

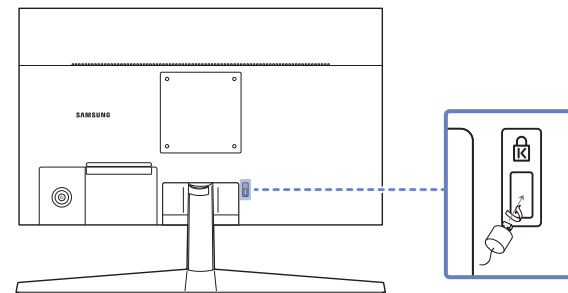


- Die Geräteneigung kann angepasst werden.
- Halten Sie das Gerät am unteren Rand fest und passen Sie den Neigungswinkel vorsichtig an.

Schloss für den Diebstahlschutz

- Durch das Schloss für den Diebstahlschutz können Sie das Gerät sogar im öffentlichen Bereich sicher verwenden.
- Die Form und Verriegelungsmethode des Schlosses hängen vom jeweiligen Hersteller ab. Informationen zur richtigen Anwendung des Diebstahlschutzes entnehmen Sie bitte den Handbüchern.

So schließen Sie die Verriegelung für den Diebstahlschutz ab:



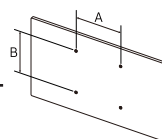
- Befestigen Sie das Kabel Ihrer Verriegelung für den Diebstahlschutz an einem schweren Objekt wie z. B. einem Schreibtisch.
- Führen Sie das eine Ende des Kabels durch die Schleife am anderen Ende.
- Setzen Sie die Verriegelung in den Steckplatz des Schlosses für den Diebstahlschutz an der Rückseite des Geräts ein.
- Verriegeln Sie das Schloss.
 - Eine Verriegelung für den Diebstahlschutz ist gesondert erhältlich.
 - Informationen zur richtigen Anwendung des Diebstahlschutzes entnehmen Sie bitte den Handbüchern.
 - Verriegelungen für den Diebstahlschutz können im Elektronikfachhandel oder online gekauft werden.

Spezifikationen des Wandhalterungskits (VESA)

— Montieren Sie die Wandhalterung an einer massiven senkrechten Wand. Wenn Sie die Wandhalterung an einer Wand aus einem Material wie z. B. Gipskarton montieren möchten, wenden Sie sich bitte an einen Fachhändler, um zusätzliche Informationen zu erhalten. Wenn Sie das Gerät an einer schrägen Wand montieren, kann es herunterfallen und zu schweren Verletzungen führen. Samsung-Wandhalterungskits enthalten eine detaillierte Montageanleitung und alle für die Montage benötigten Teile.

- Verwenden Sie keine Schrauben, die länger als die Standardlänge sind oder nicht der VESA-Standardspezifikation für Schrauben entsprechen. Zu lange Schrauben können zu Schäden im Inneren des Geräts führen.
- Bei Wandhalterungen, die nicht den VESA-Standard für Schrauben einhalten, kann die Länge der Schrauben je nach Wandbefestigungsspezifikationen variieren.
- Ziehen Sie die Schrauben nicht zu fest an. Andernfalls könnte das Produkt beschädigt werden oder herunterfallen und Verletzungen verursachen. Samsung haftet nicht für diese Art von Unfällen.
- Samsung haftet nicht für Produkt- oder Personenschäden, wenn eine Nicht-VESA- oder nicht spezifizierte Wandhalterung verwendet wird oder der Endverbraucher nicht die Montageanweisungen des Produkts befolgt.
- Montieren Sie das Gerät nicht mit einer Neigung von mehr als 15°.
- Die Standardabmessungen für Wandmontagekits finden Sie in der Tabelle unten.

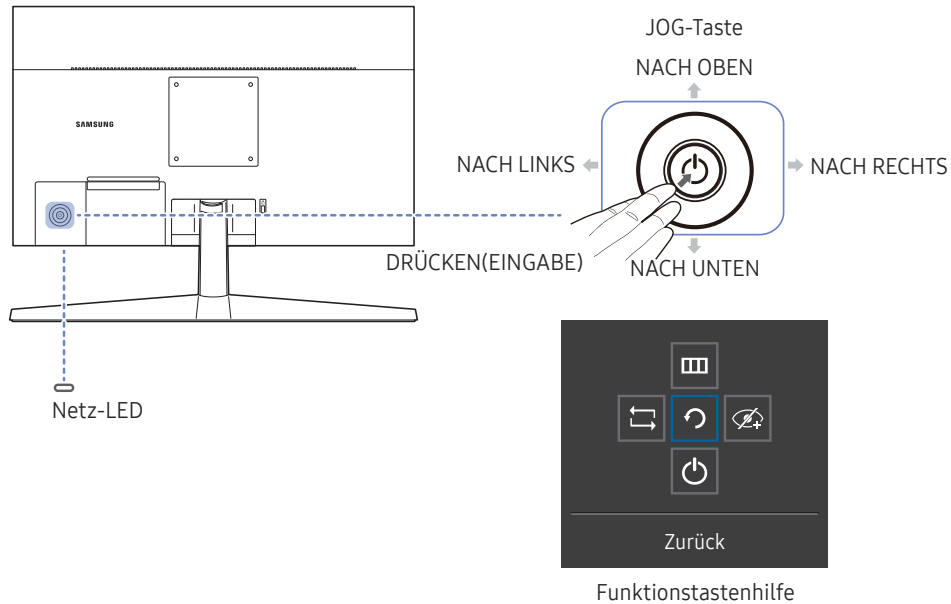
Modellname	VESA-Schraubenlochmaße (A * B) in mm	Standardschraube	Menge
S22C31* / S24C31* / S27C31*	100,0 x 100,0	M4	4



— Montieren Sie das Wandmontagekit nicht, während das Gerät eingeschaltet ist. Dies könnte zu Verletzungen durch Stromschlag führen.

Systemsteuerung

Die Farbe und Form von Teilen können sich von diesen Darstellungen unterscheiden. Unangekündigte Änderungen der technischen Daten des Geräts zum Zweck der Qualitätssteigerung sind vorbehalten.



Bauteile	Beschreibung	
JOG-Taste	Multidirektionale Taste zur Unterstützung der Navigation.	
Netz-LED	Diese LED zeigt den Netzstatus an. — Sie können auf dem Menübildschirm den Betrieb der Netz-LED aktivieren oder deaktivieren. (☰ → System → Stromv.-LED Ein)	
Funktionstastenhilfe	Drücken Sie zum Verwenden der Funktionstastenhilfe die JOG-Taste, wenn der Bildschirm eingeschaltet ist.	
Quelle		Ändert die Eingangsquelle. In der oberen linken Ecke des Bildschirms wird eine Meldung angezeigt, wenn die Eingangsquelle geändert wurde.
Menü		Hiermit zeigen Sie das Bildschirmmenü an. Zum Aktivieren oder Deaktivieren der Menüsperre fahren Sie mit dem nächsten Schritt fort (bewegen Sie die JOG-Taste nach rechts), während das „Menü“ angezeigt wird, und drücken Sie dann die JOG-Taste für 10 Sekunden nach links, bis der Menübildschirm ausgeblendet wird. Wenn die Menüsperre aktiviert ist, sind Helligkeit , Kontrast , Augenschonmodus , Eigendiagnose und Information verfügbar.
Augenschonmodus		Aktiviert den Augenschonmodus .
Aussch.		Schaltet das Gerät aus.
Zurück		Dient zum Verlassen der Menüseite.

Direkte Tastenhilfe

- Auf dem Bildschirm der Direkten Tastenhilfe erscheinen die folgenden Menüoptionen, wenn der Produktbildschirm eingeschaltet oder wenn die Eingangsquelle geändert wird.
- Der Bildschirm der Direkten Tastenhilfe zeigt an, ob **Augenschonmodus** aktiviert ist. (👁️+ : Ein, 👁️- : Aus)
- Wenn am Gerät das OSD-Menü nicht angezeigt wird, können Sie die JOG-Taste wie folgt verwenden.

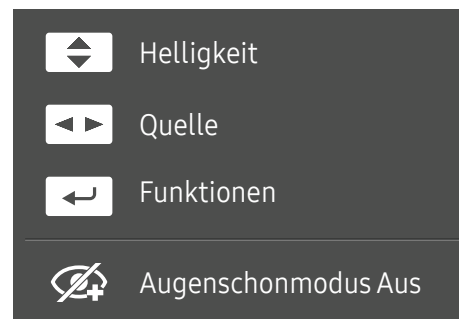
Analog-Modus



— Im **Analog**-Modus

- NACH OBEN: Passen Sie **Helligkeit, Kontrast, Schärfe** an.
- NACH UNTEN: Passen Sie **Autom. Einstellung** an.
 - Wenn Sie die Auflösung unter „Eigenschaften von Anzeige“ ändern, wird die Funktion **Autom. Einstellung** aktiviert.
 - Diese Funktion ist nur im **Analog**-Modus verfügbar.
- LINKS/RECHTS: Passen Sie **Quelle** an.
- DRÜCKEN(EINGABE): Funktionstastenhilfe anzeigen.

HDMI-Modus



— Im **HDMI**-Modus

- NACH OBEN/NACH UNTEN: Passen Sie **Helligkeit, Kontrast, Schärfe** an.
- LINKS/RECHTS: Passen Sie **Quelle** an.
- DRÜCKEN(EINGABE): Funktionstastenhilfe anzeigen.

Kapitel 03

Anschließen und Verwenden eines externen Geräts

Lesen Sie das Nachfolgende, bevor Sie das Gerät verbinden.

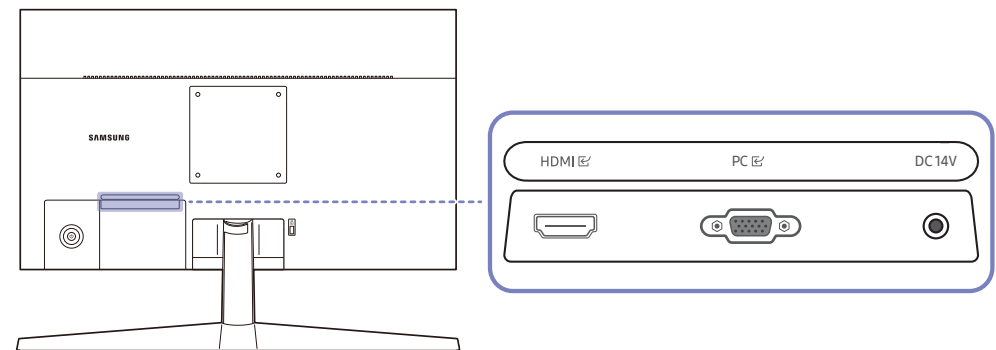
- 1 Überprüfen Sie die Form der beiden Anschlüsse der mitgelieferten Signalkabel und die Form und Position der Anschlüsse am Produkt und dem externen Gerät, bevor Sie das Produkt verbinden.
- 2 Stellen Sie sicher, dass Sie die Stromkabel vom Produkt und dem externen Gerät getrennt sind, um Beschädigungen am Produkt durch einen Kurzschluss oder Überstrom zu verhindern, bevor Sie das Produkt verbinden.
- 3 Wenn alle Signalkabel richtig angeschlossen sind, verbinden Sie die Stromkabel wieder mit dem Produkt und dem externen Gerät.
- 4 Wenn die Verbindung abgeschlossen ist, lesen Sie die Handbücher, um sich mit den Funktionen des Produkts, Vorsichtsmaßnahmen und weiteren Informationen für die Verwendung des Produkts vertraut zu machen.



— Die Anschlusssteile können je nach Produkt unterschiedlich sein.

— Die vorhandenen Anschlüsse können je nach Gerät variieren.

Anschlüsse

— Die verfügbaren Funktionen können je nach Modell unterschiedlich sein. Die Farbe und Form von Teilen können sich von diesen Darstellungen unterscheiden. Unangekündigte Änderungen der technischen Daten des Geräts zum Zweck der Qualitätssteigerung sind vorbehalten. Entsprechende Informationen finden Sie im jeweiligen Handbuch.



Anschluss	Beschreibung
HDMI 	Anschließen an ein externes Gerät mit Hilfe eines HDMI- oder HDMI-DVI-Kabels.
PC 	Zur Verbindung mit einem PC über ein D-SUB-Kabel.
DC 14V	Für den Anschluss des AC/DC-Netzteil.

Anschließen und Verwenden eines PCs

Wählen Sie für Ihren Computer geeignete Anschlussmethode.

Anschließen mit einem D-SUB-Kabel (analog)



Anschließen mit einem HDMI-Kabel



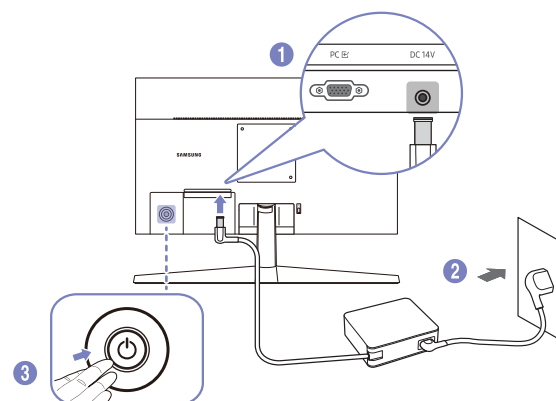
Verwenden Sie beim Anschließen eines HDMI-Kabels das Kabel, das Sie mit den Gerätekomponenten erhalten haben. Wenn Sie ein anderes als das von Samsung bereitgestellte HDMI-Kabel verwenden, kann sich die Bildqualität verschlechtern.

Anschließen mit einem HDMI-DVI-Kabel



Die optimale Auflösung könnte bei einem HDMI/DVI-Kabel nicht verfügbar sein.

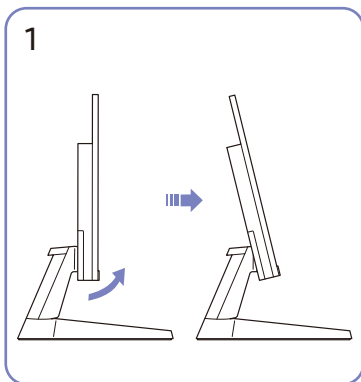
Anschließen an die Stromversorgung



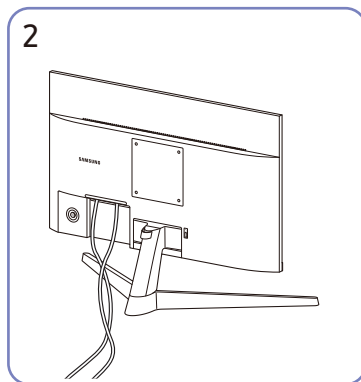
- 1 Verbinden Sie das Netzkabel mit dem AC/DC-Netzteil. Schließen Sie nun das AC/DC-Netzteil an den DC 14V-Anschluss an der Rückseite des Geräts an.
 - Die bewertete Stromversorgung für Adapter unterscheidet sich je nach Modell. Verwenden Sie einen Adapter, der den Angaben zum Energieverbrauch des Modells entspricht.
- 2 Stecken Sie das Netzkabel in die Steckdose.
- 3 Drücken Sie die JOG-Taste an der Rückseite des Geräts, um es einzuschalten.

Die Eingangsspannung wird automatisch umgeschaltet.

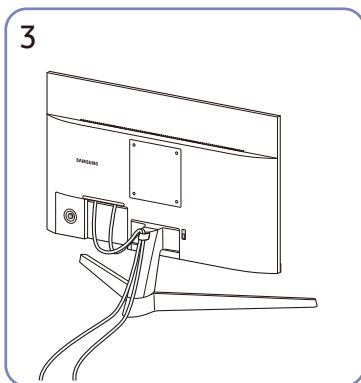
Aufwickeln der angeschlossenen Kabel



1
Neigen Sie das Display wie in der Abbildung gezeigt.



2
Schließen Sie die entsprechenden Kabel an.



3
Verlegen Sie beide Kabel wie in der Abbildung gezeigt im Kabelhalter am Standfuß (STANDFUSSKABEL-HALTERUNG), um die Kabel zu organisieren. Die Montage ist abgeschlossen.

Einstellen der optimalen Auflösung

Wenn Sie das Gerät nach dem Kauf zum ersten Mal einschalten, wird eine Informationsmeldung angezeigt, wie Sie die optimale Auflösung einstellen.

Wählen Sie eine Sprache in der Informationsnachricht aus, und stellen Sie die Auflösung am PC auf einen optimalen Wert ein.

- Wenn nicht die optimale Auflösung ausgewählt ist, wird die Meldung eine bestimmte Zeit lang bis zu dreimal angezeigt, auch wenn das Gerät aus- und wieder eingeschaltet wird.
- Wenn Sie die optimale Auflösung für Ihren Computer einstellen möchten. Siehe (FAQs) → [„Wie wird die Auflösung eingestellt?“](#)

Kapitel 04

Menü

Funktionstastenhilfe → 

— Die verfügbaren Funktionen können je nach Modell unterschiedlich sein. Die Farbe und Form von Teilen können sich von diesen Darstellungen unterscheiden. Unangekündigte Änderungen der technischen Daten des Geräts zum Zweck der Qualitätssteigerung sind vorbehalten.

Bild

2.	3.	Beschreibung
Bildmodus		<p>Dieses Menü bietet eine optimale Bildqualität für die Umgebung, in der das Gerät verwendet wird.</p> <ul style="list-style-type: none">— Dieses Menü ist nicht verfügbar, wenn Öko-Sparmodus Plus aktiviert ist.— Dieses Menü ist nicht verfügbar, wenn Spielemodus aktiviert ist.— Dieses Menü ist nicht verfügbar, wenn Augenschonmodus aktiviert ist. <p>Im PC-Modus</p> <ul style="list-style-type: none">• Benutzerdef.: Passen Sie den Kontrast und die Helligkeit nach Bedarf an.• Standard: Damit erzielen Sie eine Bildqualität, die zur Bearbeitung von Dokumenten oder für das Internet geeignet ist.• Kino: Damit erzielen Sie eine Helligkeit und Schärfe wie beim Monitor. Video- und DVD-Inhalte werden optimal wiedergegeben.• Optimalkontrast: Durch die automatische Kontrasteinstellung ist die Helligkeit besonders ausgewogen.

2.	3.	Beschreibung
		<p>Im AV-Modus</p> <p>Wenn der externe Eingang über HDMI angeschlossen ist PC/AV-Modus auf AV eingestellt ist, gibt es für Bildmodus die vier folgenden, werkseitig vorgegebenen Bildeinstellungen (Dynamisch, Standard, Film und Benutzerdef.). Sie können eine der Einstellungen Dynamisch, Standard, Film oder Benutzerdef. aktivieren. Bei Auswahl von Benutzerdef. werden automatisch Ihre benutzerdefinierten Bildeinstellungen angewendet.</p> <ul style="list-style-type: none"> • Dynamisch: Wählen Sie diesen Modus aus, um ein schärferes Bild als im Modus Standard anzuzeigen. • Standard: Wählen Sie diesen Modus aus, wenn die Umgebung hell ist. • Film: Wählen Sie diesen Modus aus, wenn die Umgebung dunkel ist. Auf diese Weise sparen Sie Strom und verringern die Augenbelastung. • Benutzerdef.: Wählen Sie diesen Modus aus, wenn Sie das Bild nach Wunsch anpassen möchten. <p>— Das Eingangsquelle ist 480p, 576p, 720p oder 1080p, und das Gerät zeigt ein normales Bild (nicht jedes Modell unterstützt sämtliche dieser Signale.).</p>
Helligkeit		<p>Stellen Sie die allgemeine Helligkeit des Bilds ein. (Bereich: 0~100)</p> <p>Ein höherer Wert lässt das Bild heller erscheinen.</p> <p>— Dieses Menü ist nicht verfügbar, wenn Bildmodus im Optimalkontrast-Modus ist.</p> <p>— Dieses Menü ist nicht verfügbar, wenn Öko-Sparmodus Plus aktiviert ist.</p> <p>— Dieses Menü ist nicht verfügbar, wenn Augenschonmodus aktiviert ist.</p>
Kontrast		<p>Stellen Sie den Kontrast zwischen den Objekten und dem Hintergrund ein. (Bereich: 0~100)</p> <p>Ein höherer Wert steigert den Kontrast, so dass Objekte klarer erscheinen.</p> <p>— Diese Option ist nicht verfügbar, wenn sich Bildmodus im Modus Kino oder Optimalkontrast befindet.</p> <p>— Dieses Menü ist nicht verfügbar, wenn Spielemodus aktiviert ist.</p>
Schärfe		<p>Stellen Sie die Umrisse von Objekten klarer oder verschwommener dar. (Bereich: 0~100)</p> <p>Ein höherer Wert lässt die Umrisse von Objekten klarer erscheinen.</p> <p>— Diese Option ist nicht verfügbar, wenn sich Bildmodus im Modus Kino oder Optimalkontrast befindet.</p> <p>— Dieses Menü ist nicht verfügbar, wenn Spielemodus aktiviert ist.</p>

2.	3.	Beschreibung
Farbe		<p>Hierüber passen Sie die Farbtönung des Bildschirms an.</p> <ul style="list-style-type: none"> • Farbtemp.: Hiermit wählen Sie den für Sie optimalen Farbton. • Rot: Hierüber stellen Sie die Sättigung der Farbe Rot ein. Je näher der Wert bei 100 liegt, desto intensiver wird die Farbe dargestellt. • Grün: Hierüber stellen Sie die Sättigung der Farbe Grün ein. Je näher der Wert bei 100 liegt, desto intensiver wird die Farbe dargestellt. • Blau: Hierüber stellen Sie die Sättigung der Farbe Blau ein. Je näher der Wert bei 100 liegt, desto intensiver wird die Farbe dargestellt. • Gamma: Stellt die Intensität der Primärfarbe ein. • Sättigung: Hierüber stellen Sie den Sättigungsgrad ein. Je näher der Wert bei 100 liegt, desto intensiver wird die Farbe dargestellt. <p>— Dieses Menü ist nicht verfügbar, wenn für den Bildmodus der Modus Kino oder Optimalkontrast eingestellt wurde.</p> <p>— Dieses Menü ist nicht verfügbar, wenn der Spielemodus aktiviert ist.</p> <p>— Dieses Menü ist nicht verfügbar, wenn der Augenschonmodus aktiviert ist.</p>
Schwarzpegel		<p>Wenn Sie einen DVD-Player, eine Set-Top-Box usw. über HDMI an das Produkt anschließen, dann kann je nach angeschlossenem Quellgerät eine Verschlechterung der Bildqualität (Kontrast-/Farbverschlechterung, Schwarzwert usw.) auftreten.</p> <p>In diesem Fall können Sie die Bildqualität mit Hilfe der Funktion Schwarzpegel einstellen.</p> <ul style="list-style-type: none"> • Normal / Gering <p>— Diese Funktion ist nur im HDMI-Modus verfügbar.</p> <p>— Der Schwarzpegel ist unter Umständen mit bestimmten Quellgeräten nicht kompatibel.</p> <p>— Die Funktion Schwarzpegel wird nur bei bestimmten AV-Auflösungen wie beispielsweise 480p bei 60 Hz, 576p bei 50 Hz, 720p bei 60 Hz und 1080p bei 60 Hz aktiviert.</p>
Augenschonmodus		<p>Einstellung einer optimalen Bildqualität, bei der die Augen geschont werden.</p>
Spielemodus		<p>Hierüber können Sie die Bildschirmeinstellungen des Produkts für den Spielemodus konfigurieren.</p> <p>Benutzen Sie diese Funktion, wenn Sie Spiele auf einem PC spielen oder eine Spielkonsole wie beispielsweise PlayStation™ oder Xbox™ an das Produkt anschließen.</p> <p>— Dieses Menü ist nicht verfügbar, wenn der Augenschonmodus aktiviert ist.</p> <p>— Wenn das Produkt ausschaltet wird, es in den Energiesparmodus wechselt oder sich die Eingangsquelle ändert, dann wird der Spielemodus selbst dann deaktiviert (Aus), wenn der Modus aktiviert Ein ist.</p> <p>— Wenn Sie möchten, dass der Spielemodus immer aktiviert ist, dann wählen Sie Immer ein aus.</p>

2.	3.	Beschreibung
Reaktionszeit		<p>Verkürzen Sie die Bildschirmreaktionszeit, um Videos lebendiger und natürlicher wirken zu lassen.</p> <ul style="list-style-type: none"> — Verwenden Sie den Standard-Modus, wenn Sie kein Video oder Spiel spielen.
Bildformat		<p>Ändern des Bildformats.</p> <ul style="list-style-type: none"> — Diese Option ist nicht verfügbar, wenn sich FreeSync im Modus Ein befindet. <p>Im PC-Modus</p> <ul style="list-style-type: none"> • Auto / Breit <p>Im AV-Modus</p> <ul style="list-style-type: none"> • 4:3 / 16:9 / Bildanpassung <ul style="list-style-type: none"> — Die Funktion wird je nach den am Gerät vorhandenen Anschlüssen möglicherweise nicht unterstützt. — Unter folgenden Bedingungen können Sie die Bildformat anpassen. <ul style="list-style-type: none"> — Das Eingangsquelle ist 480p, 576p, 720p oder 1080p, und das Gerät zeigt ein normales Bild (nicht jedes Modell unterstützt sämtliche dieser Signale.). — Dies kann nur eingestellt werden, wenn über HDMI ein externes Signal anliegt der PC/AV-Modus aktiviert AV ist.
Bildschirmanpass.		<p>Stellen Sie die Position des Bildschirms ein oder verbessern Sie die Bildqualität.</p> <ul style="list-style-type: none"> • H-Position: Verschiebt die Anzeige nach links oder rechts. • V-Position: Verschiebt die Anzeige nach oben oder unten. <ul style="list-style-type: none"> — Anschließen mit einem HDMI-Kabel <ul style="list-style-type: none"> — Dieses Menü ist nur verfügbar, wenn im AV-Modus Bildformat auf Bildanpassung eingestellt ist. Wenn im AV-Modus ein 480p-, 576p-, 720p- oder 1080p-Signal anliegt und das Gerät ein normales Bild anzeigt, können Sie mit Bildanpassung die horizontale Position und die vertikale Position in 0–6 Stufen anpassen. — Grob, Fein: Diese Funktion ist nur im Analog-Modus verfügbar.

Bildschirmanzeige

2.	3.	Beschreibung
Transparenz		Einstellen der Transparenz für die Menüfenster.
Position		<ul style="list-style-type: none">• H-Position: Verschiebt die Menü-Position nach links oder rechts.• V-Position: Verschiebt die Menü-Position nach oben oder unten.
Sprache		Hiermit können Sie die Menüsprache festlegen. — Die Änderungen der Spracheinstellung werden nur auf das Bildschirmmenü übernommen.
Anz. dauer		Stellen Sie ein, wie lange das Menüfenster auf dem Bildschirm bleibt, wenn es nicht verwendet wird.

System

2.	3.	Beschreibung
FreeSync		<p>Die Technologie FreeSync ist eine Lösung, die Abreißen des Bildes ohne die sonst übliche Verzögerung und Latenzzeit beseitigt. FreeSync kann genutzt werden, wenn eine AMD-Grafikkarte mit Unterstützung von FreeSync verwendet wird.</p> <p>Weitere Informationen finden Sie auf der FreeSync-Seite.</p>
Öko-Sparmodus Plus		<p>Reduzieren des Energieverbrauchs im Vergleich zum Verbrauch bei maximaler Helligkeit.</p> <ul style="list-style-type: none">• Aus: Deaktivieren der Funktion Öko-Sparmodus Plus.• Auto: Der Stromverbrauch wird gegenüber der aktuellen Einstellung automatisch um etwa 10% reduziert. (Um welchen genauen Betrag der Stromverbrauch reduziert wird, hängt von der Bildschirmhelligkeit ab.)• Schwach: Speichert bis zu 25 % Energie im Vergleich zur maximaler Helligkeit.• Hoch: Speichert bis zu 50 % Energie im Vergleich zur maximaler Helligkeit. <p>— Diese Option ist nicht verfügbar, wenn sich Bildmodus im Modus Optimalkontrast befindet.</p> <p>— Dieses Menü ist nicht verfügbar, wenn Spielemodus aktiviert ist.</p> <p>— Dieses Menü ist nicht verfügbar, wenn Augenschonmodus aktiviert ist.</p>

2.	3.	Beschreibung
Autom. Aus. Plus	Autom. Aus	<ul style="list-style-type: none"> • Autom. Aus: Schalten Sie den Autom. Aus-Modus an. • Danach aussch.: Der Abschalttimer kann in einem Bereich von 1 bis 23 Stunden eingestellt werden. Das Gerät wird nach der festgelegten Anzahl von Stunden automatisch ausgeschaltet. <ul style="list-style-type: none"> – Diese Option ist nur verfügbar, wenn Autom. Aus auf Ein eingestellt ist. <p>– Bei Geräten zum Verkauf in einigen Regionen ist der Autom. Aus so eingestellt, dass er sich 4 Stunden nach dem Einschalten des Geräts aktiviert. Dies erfolgt in Einklang mit Vorschriften zur Stromversorgung. Wenn sich der Timer nicht aktivieren soll, gehen Sie zu [[[→ System → Autom. Aus. Plus, und stellen Sie Autom. Aus auf Aus ein.</p>
	Öko-Timer	<ul style="list-style-type: none"> • Öko-Timer: Schalten Sie den Öko-Timer-Modus an. • Öko-Aus nach: Der Öko-Timer kann zwischen 10 und 180 Minuten eingestellt werden. Das Gerät wird nach der festgelegten Zeitdauer automatisch ausgeschaltet. <ul style="list-style-type: none"> – Diese Option ist nur verfügbar, wenn Öko-Timer auf Ein eingestellt ist.
PC/AV-Modus		<p>Stellen Sie PC/AV-Modus auf AV ein. Das Bild wird vergrößert.</p> <p>Diese Option ist nützlich, wenn Sie einen Film ansehen.</p> <p>– Es werden nur Produkte mit einem Anzeigebereich von 16:9 oder 16:10 unterstützt.</p>
Quellenerkennung		<p>Wählen Sie entweder Auto oder Manuell als Verfahren zum Erkennen der Eingangsquelle.</p>
Tasten-Wdh.-Zeit		<p>Steuert die Reaktionszeit einer Taste, wenn die Taste gedrückt wird.</p> <p>Für Beschleunigung kann 1 s oder 2 s gewählt werden. Wenn Keine Wiederh. ausgewählt ist, wird ein Befehl beim Drücken einer Taste nur einmal ausgelöst.</p>
Stromv.-LED Ein		<p>In den Einstellungen können Sie festlegen, ob die Netz-LED unten am Gerät aktiviert bzw. deaktiviert sein soll.</p> <ul style="list-style-type: none"> • Wird ausgeführt: Die Netz-LED leuchtet, wenn das Gerät eingeschaltet ist. • Standby: Die Netz-LED leuchtet, wenn das Gerät ausgeschaltet ist.

Unterstützung

2.	3.	Beschreibung
Eigendiagnose		Führen Sie diesen Test aus, wenn ein Problem mit dem Bild Ihres Monitors auftritt. — Schalten Sie während der Selbstdiagnose niemals die Stromversorgung aus und ändern Sie nicht die Eingangsquelle. Versuchen Sie nach Möglichkeit, den Test nicht zu unterbrechen.
Information		Zeigt die aktuellen Software-Informationen an. Siehe den aktuellen Monitorbildschirm.
Alles zurücksetzen		Setzt alle Einstellungen des Geräts auf die Werkseinstellungen zurück.

Kapitel 05

Installieren der Software

Easy Setting Box



Mit **Easy Setting Box** können Sie das Gerät in verschiedene Bereiche unterteilen.

Laden Sie zur Installation die aktuelle Version der **Easy Setting Box** von der Samsung-Website (<http://www.samsung.com>) herunter.

- Die Software kann möglicherweise nicht richtig funktionieren, wenn Sie den PC nach der Installation nicht neu starten.
- Das **Easy Setting Box** -Symbol wird möglicherweise nicht angezeigt. Dies hängt vom PC-System und der Spezifikation des Geräts ab.
- Wenn das Symbol nicht erscheint, drücken Sie auf F5.

Einschränkungen und Probleme bei der Installation

Die Installation von **Easy Setting Box** wird von Faktoren wie Grafikkarte, Hauptplatine und Netzwerkumgebung beeinflusst.

Systemanforderungen

Betriebssystem	Hardware
<ul style="list-style-type: none">• Windows 7 32Bit/64Bit• Windows 8 32Bit/64Bit• Windows 8.1 32Bit/64Bit• Windows 10 32Bit/64Bit	<ul style="list-style-type: none">• Hauptspeicher: Mindestens 32 MB• Festplatte: Mindestens 60MB verfügbar

Treiberinstallation

Laden Sie zur Installation die aktuelle Version des Gerätetreibers von der Samsung-Website (<http://www.samsung.com>) herunter.

- Sie können die optimale Auflösung und Frequenz für dieses Gerät einstellen, indem Sie die entsprechenden Treiber installieren.

Kapitel 06

Handbuch zur Fehlerbehebung

Vorbereiten der Kontaktaufnahme mit dem Samsung Kundenservicecenter

— Bevor Sie sich an das Samsung-Kundendienstcenter wenden, testen Sie Ihr Gerät folgendermaßen. Wenn das Problem weiterhin besteht, wenden Sie sich an das Samsung-Kundendienstcenter.

Produkt-Diagnose (Bildschirmproblem)

Wenn ein Problem mit dem Produktbildschirm auftritt, führen Sie [Eigendiagnose](#) aus, um zu überprüfen, ob das Produkt richtig funktioniert.

Überprüfen von Auflösung und Frequenz

Wird eine nicht unterstützte Auflösung ausgewählt (siehe [Tabelle mit Standardsignalmodi](#)), kann die Meldung **ungeeign. Modus** für kurze Zeit erscheinen oder der Bildschirm wird möglicherweise nicht richtig angezeigt.

— Die angezeigte Auflösung ist möglicherweise von den Systemeinstellungen und Kabeln des PCs abhängig.

Überprüfen Sie folgenden Punkte.

Installationsproblem

Der Bildschirm wird ständig ein- und ausgeschaltet.

Prüfen Sie, ob das Kabel zwischen dem Gerät und PC ordnungsgemäß angeschlossen ist und die Anschlüsse fest sitzen.

Wenn ein HDMI- oder HDMI-DVI-Kabel an das Gerät und den PC angeschlossen ist, sehen Sie an allen vier Bildschirmrändern Bereiche ohne Bild.

Die leeren Bereiche auf dem Bildschirm sind nicht auf einen Fehler des Geräts zurückzuführen.

Die leeren Bereiche werden durch den PC oder die Grafikkarte verursacht. Um das Problem zu lösen, passen Sie das Bildformat in den HDMI- oder DVI-Einstellungen für die Grafikkarte an.

Wenn die Grafikkarte im Einstellungsmenü keine Möglichkeit bietet, das Anzeigeformat zu ändern, aktualisieren Sie den Grafikkartentreiber mit der aktuellsten Version.

(Wenden Sie sich an den Hersteller der Grafikkarte oder des PCs, wenn Sie erfahren möchten, wie Sie die Anzeigeneinstellungen anpassen können.)

Bildschirmproblem

Die Netz-LED ist ausgeschaltet. Der Bildschirm wird nicht eingeschaltet.

Prüfen Sie, ob das Netzkabel korrekt angeschlossen ist.

Wenn ein Problem mit dem Produktbildschirm auftritt, führen Sie [Eigendiagnose](#) aus, um zu überprüfen, ob das Produkt richtig funktioniert.

Die Meldung **Überprüfen Sie die Kabelverbindung und die Einstellung des Quellgeräts.** wird angezeigt.

Prüfen Sie, ob das Kabel richtig am Gerät angeschlossen ist.

Überprüfen Sie, ob das angeschlossene Gerät eingeschaltet ist.

Überprüfen Sie den **PC/AV-Modus**-Status. ( → **System** → **PC/AV-Modus** → **HDMI: PC** oder **AV.**)

ungeeign. Modus wird angezeigt.

Diese Meldung wird angezeigt, wenn das Grafikkartensignal die maximale Auflösung oder Frequenz des Geräts übersteigt.

Ändern Sie die maximale Auflösung und Frequenz auf einen der möglichen Werte. Weitere Informationen finden Sie in der Tabelle mit Standardsignalmodi ([S. 32](#)).

Falls diese Nachricht angezeigt wird und das verbundene Gerät nicht die **FreeSync**-Funktion unterstützt, schalten Sie die **FreeSync** an dem Gerät aus.

Die Bilder auf dem Bildschirm sind verzerrt.

Überprüfen Sie, ob das Verbindungskabel zum Gerät korrekt angeschlossen ist.

Das Bild ist unscharf. Das Bild ist verschwommen.

Entfernen Sie alle Zubehörteile (Videoverlängerungskabel usw.) und versuchen Sie es erneut.

Stellen Sie Auflösung und Frequenz auf die empfohlenen Werte ein.

Das Bild ist verwackelt oder zittert. Auf dem Bildschirm bleiben Schatten oder Nachbilder zurück.

Überprüfen Sie, ob die Auflösung und Frequenz des PCs auf einen mit dem Gerät kompatiblen Bereich eingestellt sind. Ändern Sie dann, falls erforderlich, die Einstellungen. Schauen Sie dazu in der Tabelle der Standardsignalmodi ([S. 32](#)) in diesem Handbuch und im Menü **Information** des Geräts nach.

Der Bildschirm ist zu hell. Der Bildschirm ist zu dunkel.

Stellen Sie **Helligkeit** und **Kontrast** ein.

Die Bildschirmfarbe ist ungleichmäßig.

Ändern Sie die Einstellungen für **Farbe**.

Die Farben auf dem Bildschirm haben einen Schatten und sind verzerrt.

Ändern Sie die Einstellungen für **Farbe**.

Die weiße Farbe wird nicht korrekt angezeigt.

Ändern Sie die Einstellungen für **Farbe**.

Auf dem Bildschirm wird kein Bild angezeigt und die Netz-LED blinkt alle 0,5 bis 1 Sekunde.

Das Gerät befindet sich im Stromsparmodus.

Drücken Sie eine beliebige Taste auf der Tastatur oder bewegen Sie die Maus, um zum vorherigen Bildschirm zurückzukehren.

Text ist verschwommen.

Wenn Sie ein Windows Betriebssystem verwenden (z.B. Windows 7, Windows 8, Windows 8.1 oder Windows 10): Wählen Sie **Systemsteuerung** → **Schriftarten** → **ClearType-Text anpassen** und aktivieren Sie **ClearType aktivieren**.

Die Wiedergabe von Videos wirkt abgehackt.

Die Wiedergabe von großen HD-Videodateien kann abgehackt wirken. Ursache kann sein, dass der Videoplayer nicht für die PC-Ressource optimiert ist.

Versuchen Sie, die Datei mit einem anderen Videoplayer wiederzugeben.

Probleme mit dem Anzeigegerät

Beim Starten des PCs ertönt ein Signalton.

Wenn ein Alarmton (Piepsen) ertönt, während Ihr PC startet, führen Sie eine Wartung Ihres PCs durch.

F & A

— Weitere Informationen zur Anpassung finden Sie im Benutzerhandbuch des PCs oder der Grafikkarte.

Wie kann ich die Frequenz ändern?

Stellen Sie die Frequenz auf Ihrer Grafikkarte ein.

- Windows 7: Gehen Sie zu **Systemsteuerung** → **Darstellung und Anpassung** → **Anzeige** → **Bildschirmauflösung** → **Erweiterte Einstellungen** → **Monitor**, und ändern Sie unter **Monitoreinstellungen** die **Bildschirmfrequenz**.
 - Windows 8(Windows 8.1): Gehen Sie zu **Einstellungen** → **Systemsteuerung** → **Darstellung und Anpassung** → **Anzeige** → **Anzeigeeinstellungen ändern** → **Erweiterte Einstellungen** → **Monitor**, und ändern Sie unter **Monitoreinstellungen** die **Bildschirmaktualisierungsrate**.
 - Windows 10: Gehen Sie zu **Einstellungen** → **System** → **Anzeige** → **Erweiterte Anzeigeeinstellungen** → **Anzeigen-Adaptiereigenschaften** → **Monitor**, und ändern Sie unter **Bildschirmfrequenz** die **Bildschirmeinstellungen**.
-

Wie wird die Auflösung eingestellt?

- Windows 7: Gehen Sie zu **Systemsteuerung** → **Darstellung und Anpassung** → **Anzeige** → **Bildschirmauflösung** → **Auflösung anpassen**.
 - Windows 8(Windows 8.1): Gehen Sie zu **Einstellungen** → **Systemsteuerung** → **Darstellung und Anpassung** → **Anzeige** → **Auflösung anpassen** und passen Sie die Auflösung an.
 - Windows 10: Wechseln Sie zu **Einstellungen** → **System** → **Anzeige** → **Erweiterte Anzeigeeinstellungen** und passen Sie die Auflösung an.
-

Wie aktiviere ich den Energiesparmodus?

- Windows 7: Gehen Sie zu **Systemsteuerung** → **Darstellung und Anpassung** → **Anpassung** → **Bildschirmschoner** → **Energieoptionen** oder über das BIOS SETUP auf dem PC.
 - Windows 8(Windows 8.1): Gehen Sie zu **Einstellungen** → **Systemsteuerung** → **Darstellung und Anpassung** → **Anpassen** → **Bildschirmschonereinstellungen** → **Energieoptionen** oder über das BIOS SETUP auf dem PC.
 - Windows 10: Gehen Sie zu **Einstellungen** → **Anpassung** → **Sperrbildschirm** → **Einstellungen für Bildschirmtimeout** → **Netzbetrieb & Energiesparen** oder über das BIOS SETUP auf dem PC.
-

Kapitel 07

Technische Daten

Allgemein

Modellname	S22C31*	S24C31*	S27C31*
Größe	22er-Klasse (21,5 Zoll / 54,6 cm)	24er-Klasse (23,8 Zoll / 60,4 cm)	27er-Klasse (27 Zoll / 68,6 cm)
Anzeigebereich	476,064 mm (B) x 267,786 mm (H)	527,04 mm (B) x 296,46 mm (H)	597,888 mm (B) x 336,312 mm (H)
Pixelabstand	0,24795 mm (B) x 0,24795 mm (H)	0,2745 mm (B) x 0,2745 mm (H)	0,3114 mm (B) x 0,3114 mm (H)
Maximaler Pixeltakt	174,5 MHz	174,5 MHz	174,5 MHz
Stromversorgung	AC100-240V~ 50/60Hz Entsprechend der Wechselspannung des Adapters. Für die Gleichspannung des Produkts siehe Produktetikett.		
Signalanschlüsse	HDMI, D-SUB		
Umgebungsbedingungen	Betrieb Temperatur: 10 °C – 40 °C (50 °F – 104 °F) Luftfeuchtigkeit: 10 % – 80 %, nicht kondensierend Aufbewahrung Temperatur: -20 °C – 45 °C (-4 °F – 113 °F) Luftfeuchtigkeit: 5 % – 95 %, nicht kondensierend		

- Plug & Play

Dieses Gerät kann auf jedem Plug & Play-fähigen System installiert werden. Durch den Datenaustausch zwischen dem Gerät und dem Computersystem werden die Geräteeinstellungen optimiert. Die Installation des Geräts wird automatisch durchgeführt. Sie können die Installationseinstellungen nach Wunsch auch manuell anpassen.

- Bildschirmpunkte (Pixel)

Aufgrund fertigungstechnischer Gegebenheiten ist bei dieser LCD-Anzeige etwa 1 Pixel aus einer Million (1 ppm) heller oder dunkler als normal. Dies beeinträchtigt die Geräteleistung nicht.

- Unangekündigte Änderungen der genannten technischen Daten des Geräts zum Zweck der Qualitätssteigerung sind vorbehalten.

- Detaillierte technischen Daten des Geräts finden Sie auf der Website von Samsung.

- Zugriff auf die Informationen des Energie-Etiketts zu diesem Produkt über die Europäische Produktregistrierung für Energielabel (EPREL) erhalten Sie unter https://eprel.ec.europa.eu/qr/***** wobei ***** die EPREL-Registrierungsnummer des Produkts ist. Sie können die Registrierungsnummer auf dem Bewertungsetikett Ihres Produkts finden.

Tabelle mit Standardsignalmodi

Modellname		S22C31*	S24C31*	S27C31*
Synchronisierung (BILDSCHIRM-Spezifikationen)	Horizontalfrequenz	54 ~ 83 kHz	54,69 ~ 83 kHz	54 ~ 84,5 kHz
	Vertikalfrequenz	48 ~ 75 Hz	48 ~ 75 Hz	48 ~ 75 Hz
Auflösung	Optimale Auflösung	1920 x 1080 @ 60 Hz		
	Maximale Auflösung	1920 x 1080 @ 60 Hz(D-SUB) 1920 x 1080 @ 75 Hz(HDMI)		

Wenn ein Signal, das bei den unten stehenden Standardsignalmodi aufgeführt ist, von Ihrem PC übertragen wird, wird der Bildschirm automatisch angepasst. Wenn der PC keinen Standardsignalmodus überträgt, ist der Bildschirm bei eingeschalteter Netz-LED leer. Ändern Sie die Einstellungen in diesem Fall anhand der folgenden Tabelle und schlagen Sie im Benutzerhandbuch der Grafikkarte nach.

Auflösung	Horizontalfrequenz (kHz)	Vertikalfrequenz (Hz)	Pixeltakt (MHz)	Synchronisationspolarität (H/V)
IBM, 720 x 400	31,469	70,087	28,322	-/+
VESA, 640 x 480	31,469	59,940	25,175	-/-
MAC, 640 x 480	35,000	66,667	30,240	-/-
VESA, 640 x 480	37,861	72,809	31,500	-/-
VESA, 640 x 480	37,500	75,000	31,500	-/-
VESA, 800 x 600	35,156	56,250	36,000	+/+
VESA, 800 x 600	37,879	60,317	40,000	+/+
VESA, 800 x 600	48,077	72,188	50,000	+/+
VESA, 800 x 600	46,875	75,000	49,500	+/+
MAC, 832 x 624	49,726	74,551	57,284	-/-
VESA, 1024 x 768	48,363	60,004	65,000	-/-
VESA, 1024 x 768	56,476	70,069	75,000	-/-
VESA, 1024 x 768	60,023	75,029	78,750	+/+
VESA, 1152 x 864	67,500	75,000	108,000	+/+
MAC, 1152 x 870	68,681	75,062	100,000	-/-
VESA, 1280 x 720	45,000	60,000	74,250	+/+
VESA, 1280 x 800	49,702	59,810	83,500	-/+
VESA, 1280 x 1024	63,981	60,020	108,000	+/+

Auflösung	Horizontalfrequenz (kHz)	Vertikalfrequenz (Hz)	Pixeltakt (MHz)	Synchronisationspolarität (H/V)
VESA, 1280 x 1024	79,976	75,025	135,000	+/+
VESA, 1440 x 900	55,935	59,887	106,500	-/+
VESA, 1600 x 900	60,000	60,000	108,000	+/+
VESA, 1680 x 1050	65,290	59,954	146,250	-/+
VESA, 1920 x 1080	67,500	60,000	148,500	+/+
VESA, 1920 x 1080	83,894	74,973	174,500	+/-

— Horizontalfrequenz

Die Zeit zum Abtasten eine Zeile von links nach rechts wird als Horizontalzyklus bezeichnet. Der Kehrwert des Horizontalzyklus ist die Horizontalfrequenz. Die Horizontalfrequenz wird in kHz angegeben.

— Vertikalfrequenz

Indem das gleiche Bild Dutzende Male pro Sekunde wiederholt wird, wirken die Bilder natürlich. Die Wiederholfrequenz wird als „vertikale Frequenz“ oder „Bildwiederholrate“ bezeichnet und in Hz angegeben.

— Bei diesem Gerät können Sie aufgrund der Beschaffenheit des Bildschirms für jedes Bildschirmformat nur eine optimale Auflösung einstellen. Wenn Sie statt der vorgegebenen Auflösung eine andere verwenden, verschlechtert sich möglicherweise die Bildqualität. Um dies zu vermeiden, wird empfohlen, dass Sie die für Ihr Gerät angegebene optimale Auflösung auswählen.

— Einige der in der Tabelle oben aufgeführten Auflösungen sind je nach verwendeter Grafikkarte möglicherweise nicht verfügbar.

Inanspruchnahme des kostenpflichtigen Services (Kosten für Kunden)

— Wenn dieser Service in Anspruch genommen wird, stellen wir trotz bestehender Gewährleistung möglicherweise in folgenden Fällen den Besuch eines Servicetechnikers in Rechnung.

Kein Produktdefekt

Reinigung, Anpassung, Erklärung, Neuinstallation o. ä. des Geräts

- Ein Servicetechniker wird gebeten, die Verwendung des Geräts zu erklären oder die Optionen anzupassen, ohne das Gerät zu zerlegen.
- Ein Defekt wird durch äußere Einflüsse verursacht (Internet, Antenne, drahtgebundene Signale usw.).
- Ein Gerät wird neu installiert oder zusätzliche Geräte werden angeschlossen, nachdem das gekaufte Gerät zum ersten Mal installiert wurde.
- Ein Gerät wird neu installiert, um es woanders aufzustellen oder an einen anderen Wohnort umzuziehen.
- Der Kunde benötigt eine Anleitung zur Verwendung eines Geräts eines anderen Herstellers.
- Der Kunde benötigt eine Anleitung zur Verwendung des Netzwerks oder eines Programms eines anderen Herstellers.
- Der Kunde möchte, dass auf dem Gerät Software installiert und das Gerät eingerichtet wird.
- Ein Servicetechniker beseitigt/säubert Staub oder Fremdkörper innerhalb des Geräts.
- Der Kunde möchte nach dem Homeshopping- oder Online-Kauf noch zusätzlich die Installation.

Ein Schaden am Gerät, der auf einen Kundenfehler zurückzuführen ist

Schaden am Gerät durch falsche Bedienung durch den Kunden oder fehlerhafte Reparatur.

Wenn der Schaden am Gerät verursacht wird durch:

- Einwirkung von außen oder fallen lassen
- Verwendung von Zubehör oder separat gekauftem Gerät, das nicht von Samsung freigegeben ist
- Reparatur durch eine Person, die kein Techniker eines Outsourcing-Serviceunternehmens oder Partners von Samsung Electronics Co., Ltd. ist.
- Umbau oder Reparatur des Geräts durch den Kunden
- Verwendung mit falscher Spannung oder nicht zugelassenen elektrischen Anschlüssen
- Nichtbeachtung der Warnhinweise im Benutzerhandbuch

Andere

- Das Gerät fällt durch eine Naturkatastrophe (Blitz, Feuer, Erdbeben, Überflutung usw.) aus.
- Die Verbrauchskomponenten sind aufgebraucht. (Batterie, Toner, Leuchtstofflampen, Tonköpfe, Vibrator, Lampe, Filter, Bänder usw.)

— Wenn der Kunde einen Service anfordert, obwohl das Gerät nicht defekt ist, wird möglicherweise eine Servicegebühr berechnet. Lesen Sie daher zunächst das Benutzerhandbuch.

FreeSync

Die Technologie **FreeSync** ist eine Lösung, die Abreißen des Bildes ohne die sonst übliche Verzögerung und Latenzzeit beseitigt.

Durch diese Funktion wird das Abreißen des Bildes und die Verzögerung beim Spielen verhindert. Steigern Sie Ihr Spielerlebnis.

Die auf dem Monitor angezeigten **FreeSync**-Menüpunkte können je nach Monitormodell und Kompatibilität mit der AMD Grafikkarte variieren.

- **Aus**: Deaktivieren von **FreeSync**.
- **Ein**: Schalten Sie die Funktion der **FreeSync** der AMD-Grafikkarten ein. Sie werden während des Spielens einiger Spiele eventuell vereinzelt ein Flimmern wahrnehmen.

Verwenden Sie die höchste Auflösung wenn Sie **FreeSync** benutzen.

Weitere Informationen zum Einstellen der Bildschirmfrequenz entnehmen Sie bitte **F & A → Wie kann ich die Frequenz ändern?**

- Die **FreeSync**-Funktion ist nur im **HDMI**-Modus aktiviert.
Verwenden Sie das vom Hersteller beigelegte HDMI-Kabel, wenn Sie **FreeSync** verwenden.

Wenn Sie die **FreeSync**-Funktion beim Spielen eines Spiels verwenden, kann möglicherweise Folgendes auftreten:

- Der Bildschirm könnte je nach dem Typ der Grafikkarte, der Spieloptionseinstellungen oder des wiedergegebenen Videos flimmern. Versuchen Sie die folgenden Handlungen: verringern Sie die Spieleinstellungswerte, ändern Sie den aktuellen **FreeSync**-Modus auf **Aus** oder besuchen Sie die AMD-Website, um die Version Ihres Grafiktreibers zu überprüfen und auf die neueste zu aktualisieren.
- Während Sie die **FreeSync**-Funktion verwenden, könnte der Bildschirm aufgrund einer Veränderung der Ausgabefrequenz aus der Grafikkarte flimmern.
- Die Reaktionszeit könnte beim Spielen je nach Auflösung schwanken. Bei einer höheren Auflösung ist die Reaktionszeit in der Regel langsamer.

- Sollten Sie während der Nutzung der Funktion etwaige Probleme feststellen, wenden Sie sich an das Samsung-Service-Center.
- Bei Einstellung der Funktion auf **Ein** und Änderung der Bildschirmauflösung kann die Anzeige aufgrund der Grafikkarte zwischenzeitlich ausgeblendet werden. Stellen Sie **FreeSync** auf **Aus** und ändern Sie die Auflösung.
- Diese Funktion ist für Geräte ohne AMD-Grafikkarte (z.B. AV-Geräte) nicht verfügbar. Bei Anwendung der Funktion kann es zu einer Fehlfunktion des Bildschirms kommen.

Die Modelle der Grafikkartenliste unterstützen FreeSync

FreeSync kann nur für bestimmte AMD-Grafikkartenmodelle eingesetzt werden. Entnehmen Sie die unterstützten Grafikkarten bitte folgender Liste:

Installieren Sie unbedingt die neuesten offiziellen, **FreeSync** unterstützenden AMD-Grafiktreiber.

- Weitere AMD-Grafikkartenmodelle, die die **FreeSync**-Funktion unterstützen, finden Sie auf der offiziellen Website von AMD.
- Wählen Sie **FreeSync Aus** aus, wenn Sie eine Grafikkarte eines anderen Herstellers verwenden.
- Beim Anwenden der **FreeSync**-Funktion über das HDMI-Kabel könnte sie aufgrund der Bandbreitenbegrenzung bestimmter AMD-Grafikkarten nicht funktionieren.

- | | |
|--|--|
| • Radeon™ RX Vega series | • Radeon™ Pro Duo (2016 edition) |
| • Radeon™ RX 500 series | • Radeon™ R9 Nano series |
| • Radeon™ RX 400 series | • Radeon™ R9 Fury series |
| • Radeon™ R9/R7 300 series (mit Ausnahme von R9 370/X, R7 370/X, R7 265) | • Radeon™ R9/R7 200 series (mit Ausnahme von R9 270/X, R9 280/X) |

Korrekte Entsorgung von Altgeräten (Elektroschrott)



(Gilt für Länder mit Abfalltrennsystemen)

Die Kennzeichnung auf dem Produkt, Zubehörteilen bzw. auf der dazugehörigen Dokumentation gibt an, dass das Produkt und Zubehörteile (z. B. Ladegerät, Kopfhörer, USB-Kabel) nach ihrer Lebensdauer nicht zusammen mit dem normalen Haushaltsmüll entsorgt werden dürfen. Entsorgen Sie dieses Gerät und Zubehörteile bitte getrennt von anderen Abfällen, um der Umwelt bzw. der menschlichen Gesundheit nicht durch unkontrollierte Müllbeseitigung zu schaden. Helfen Sie mit, das Altgerät und Zubehörteile fachgerecht zu entsorgen, um die nachhaltige Wiederverwertung von stofflichen Ressourcen zu fördern.

Private Nutzer wenden sich an den Händler, bei dem das Produkt gekauft wurde, oder kontaktieren die zuständigen Behörden, um in Erfahrung zu bringen, wo Sie das Altgerät bzw. Zubehörteile für eine umweltfreundliche Entsorgung abgeben können.

Gewerbliche Nutzer wenden sich an ihren Lieferanten und gehen nach den Bedingungen des Verkaufsvertrags vor. Dieses Produkt und elektronische Zubehörteile dürfen nicht zusammen mit anderem Gewerbemüll entsorgt werden.