

Sicherheitshinweise

Dieses Produkt ist nur für den Betrieb im Haushalt gedacht. Lesen Sie diese Bedienungsanleitung vor der Verwendung sorgfältig durch und bewahren Sie sie auf, um zukünftig die Informationen nachlesen zu können.

- Dieses Gerät ist für Kinder ab einem Alter von 8 Jahren und Personen geeignet, die körperlich, sensorisch oder geistig behindert sind oder nicht über ausreichend Erfahrung oder Kenntnisse verfügen, wenn sie eine Beaufsichtigung oder Anweisung zur sicheren Nutzung des Geräts erhalten haben und wissen, welche Gefahren auftreten können. Kinder dürfen nicht mit dem Gerät spielen. Die Reinigung und Benutzerwartung dürfen nicht von Kindern ohne Aufsicht durchgeführt werden.
- Dieses Gerät enthält Akkus, die nur von Fachpersonal ausgewechselt werden dürfen.
- Das Gerät darf nur mit dem zum Gerät mitgelieferten Netzteil verwendet werden.
- Dieser Staubsauger ist nur für den Innenbereich geeignet. Er darf nicht im Freien, in kommerziellen oder in industriellen Umgebungen verwendet oder installiert werden.
- Es können Gefahren entstehen, wenn das Gerät über das Stromkabel fährt.
- Vor der Reinigung oder Wartung des Geräts muss der Stecker aus der Steckdose gezogen werden.
- Vergewissern Sie sich vor dem Gebrauch, dass das Netzteil unbeschädigt ist, um die Gefahr von Bränden, Explosionen oder Verletzungen zu verringern. Der Staubsauger darf nicht verwendet werden, wenn das Netzteil beschädigt ist.
- Wenn das Ladegerät oder der Akku beschädigt sein sollte, müssen diese durch Original-Ersatzteile ersetzt werden, die vom Hersteller oder der Kundendienstabteilung erworben wurden.
- Stellen Sie sicher, dass Sie den Staubsauger vor dem Reinigen oder Ersetzen der Bürstenwalze ausschalten.
- Die elektrische Bürstenwalze, die Verlängerungsstange und der Staubsauger sind elektrisch leitfähig und sollten nicht in Wasser oder andere Flüssigkeiten getaucht werden. Stellen Sie sicher, dass der Filter, der Vorfilter und der Nachfilter nach der Reinigung gründlich trocken sind.
- Um Verletzungen zu vermeiden, schalten Sie den Staubsauger aus und entfernen Sie die elektrische Bürstenwalze vor der Reinigung und Wartung. Verwenden Sie den Staubsauger nicht, bevor Sie die elektrische Bürstenwalze, die Abdeckung des Staubbehälters, den Filter, den Vorfilter und den Nachfilter ordnungsgemäß installiert haben.
- Prüfen Sie regelmäßig die Verlängerungsstange und verwenden Sie sie nicht, wenn sie beschädigt ist.
- Verwenden Sie den Staubsauger weder zum Aufsaugen von brennbaren oder explosiven Flüssigkeiten wie Benzin, noch von anderen Flüssigkeiten wie Wasser oder giftigen Flüssigkeiten wie Bleichmittel, Ammoniak und Abflussreiniger.
- Verwenden Sie den Staubsauger nicht dazu, Toner aufzusaugen, der in Laserdruckern und Kopierern verwendet wird, da der Toner einen Brand oder eine Explosion auslösen kann.
- Verwenden Sie den Staubsauger nicht dazu, Gipskartenteile, Asche wie z.B. Kaminasche, Rauch oder brennende Materialien wie Kohle, Zigarettenstummel oder Streichhölzer aufzusaugen.
- Verwenden Sie den Staubsauger nicht dazu, scharfe oder harte Objekte wie Glas, Nägel, Schrauben oder Münzen aufzusaugen, da dies zu Schäden am Produkt führen kann.
- Verwenden Sie den Staubsauger nicht dazu, Flecken von dicken öligen Substanzen, starke Klebstoffe oder Farbstoffe wie Schuhcreme, Farben und Pigmente zu reinigen.
- Halten Sie Haare, lose Kleidung, Finger und andere Körperteile von den Öffnungen und beweglichen Teilen des Staubsaugers fern.
- Richten Sie die Saugöffnung, die Verlängerungsstange oder anderes Zubehör nicht auf Ihre Augen oder Ohren und nehmen Sie sie nicht in den Mund.
- Stecken Sie keine Gegenstände in die Öffnungen des Staubsaugers und benutzen Sie den Staubsauger nicht, wenn Öffnungen blockiert sind. Halten Sie es frei von Staub, Fusseln, Haaren oder anderen Gegenständen, die die Saugleistung des Staubsaugers mindern könnten.
- Lehnen Sie den Staubsauger nicht auf instabile Gegenstände wie Stühle oder Tische, um Schäden oder Verletzungen durch Herunterfallen zu vermeiden.
- Der Staubsauger darf nicht in der Nähe von Hitzequellen (z. B. Heizkörper) oder in feuchten Bereichen (z. B. Küchen oder Badezimmer) geladen oder aufbewahrt werden.
- Setzen Sie das Gerät oder den Akku keinen übermäßigen Temperaturen aus.
- Seien Sie sich des Risikos bewusst, dass die Klemmen des akkubetriebenen Geräts oder des Akkus durch Metallgegenstände kurzgeschlossen werden können.
- Verwenden Sie nur Ersatzteile, die von Xiaomi zugelassen sind.
- Falls es zu einem Auslaufen des Akkus kommt, vermeiden Sie den Kontakt mit der Flüssigkeit und entsorgen Sie den Akku bei einer staatlich zugelassenen Recyclinganlage. Bei Augenkontakt mit viel Wasser ausspülen und sofort einen Arzt aufsuchen.
- Bitte seien Sie besonders vorsichtig, wenn Sie den Staubsauger zur Treppenreinigung verwenden.
- Warnung vor Brandgefahr: Tragen Sie keine Duftstoffe auf den Vor- und Nachfilter des Staubsaugers auf. Diese Art von Produkten enthält häufig brennbare Chemikalien, die dazu führen könnten, dass der Staubsauger Feuer fängt.
- Halten Sie sich strikt an die Anweisungen in dieser Bedienungsanleitung, um den Staubsauger bei einer Umgebungstemperatur von 0 °C bis 35 °C aufzuladen. Unsachgemäßes Aufladen kann zu einer Beschädigung des Akkus führen.
- Bitte halten Sie sich bei der Benutzung des Staubsaugers streng an die Anweisungen dieser Bedienungsanleitung. Benutzer sind für jeglichen Verlust und Schaden verantwortlich, die durch den unsachgemäßen Gebrauch dieses Staubsaugers entstehen.
- **WARNUNG:** Verwenden Sie nur das mit diesem Gerät mitgelieferte Netzteil.
- **WARNUNG:** Zum Aufladen des Akkus darf ausschließlich das im Lieferumfang dieses Geräts enthaltene abnehmbare Netzteil verwendet werden.
- Die Verwendung erfolgt nur mit dem Netzteil BLJ15WJ270050P-V oder AD-D0752700050EU01.

Informationen zur Einhaltung gesetzlicher Vorschriften



EU-Konformitätserklärung

Wir, Beijing Shunzao Technology Co., Ltd., bestätigen hiermit, dass dieses Gerät mit den geltenden Verordnungen und europäischen Normen sowie etwaigen Ergänzungen in Einklang steht. Der vollständige Wortlaut der EU-Konformitätserklärung ist unter der folgenden Internetadresse abrufbar: <http://www.mi.com/global/service/support/declaration.html>



Entsorgung von elektrischen und elektronischen Geräten

Das Symbol auf dem Produkt oder der Verpackung bedeutet, dass das Produkt einer getrennten Erfassung für elektrische und elektronische Geräte zugeführt werden muss und nicht über den normalen Haushaltsabfall entsorgt werden darf. Bitte entnehmen Sie Batterien und Lampen, die nicht vom Gerät umschlossen sind, vor der Abgabe aus dem Gerät und entsorgen diese über die offiziellen Sammelstellen für Batterien und Lampen.

Beim Kauf eines neuen Elektrogerätes können Sie beim Vertreiber ein gleichartiges Altgerät unentgeltlich zurückgeben. Elektrogeräte mit einer Kantenlänge von maximal 25 cm können unentgeltlich bei Vertreibern von Elektro- und Elektronikgeräten mit einer Verkaufsfläche von mindestens 400 m² sowie größeren Supermärkten abgegeben werden, ohne dass ein Neugerät erworben werden muss. Größere Elektrogeräte können kostenlos bei kommunalen Wertstoffhöfen abgegeben werden.

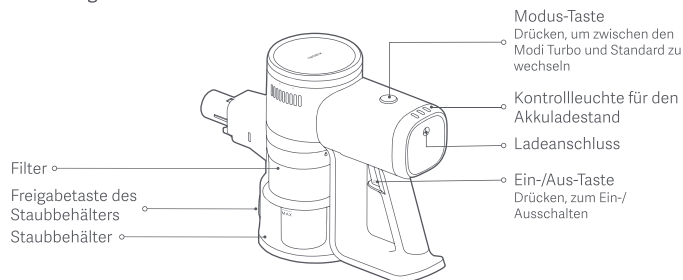
Durch die korrekte Entsorgung tragen Sie dazu bei, negative Auswirkungen auf die Umwelt und die menschliche Gesundheit zu vermeiden, die durch unsachgemäße Erfassung und Behandlung von Elektroaltgeräten entstehen können.

Bitte löschen Sie sämtliche personenbezogenen Daten auf dem Gerät, bevor Sie es entsorgen.

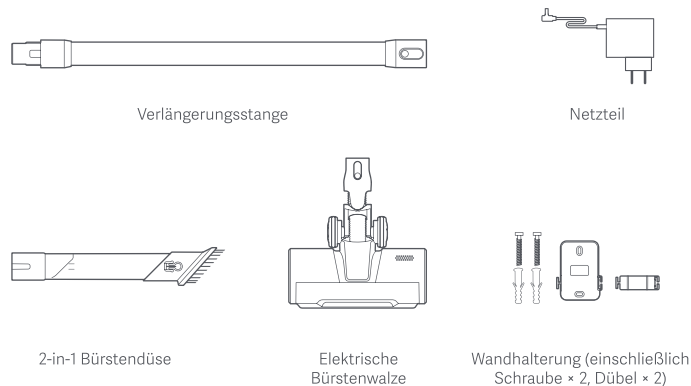
Für weitere Informationen kontaktieren sie bitte Ihre Kommunalverwaltung, Ihren örtlichen Abfallentsorger oder das Geschäft, in dem Sie das Produkt erworben haben.

Produktübersicht

Staubsauger



Zubehörliste

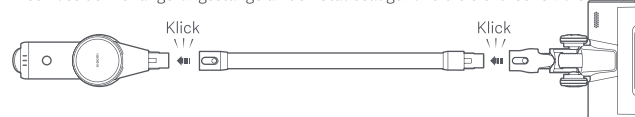


Hinweis: Abbildungen des Produkts, des Zubehörs und der Benutzeroberfläche in der Bedienungsanleitung dienen nur als Referenz. Die tatsächlichen Produkte und Funktionen können aufgrund von Produktverbesserungen variieren.

Installation

Installation des Zubehörs am Staubsauger

- Anschluss der Verlängerungsstange an den Staubsauger und die elektrische Bürstenwalze

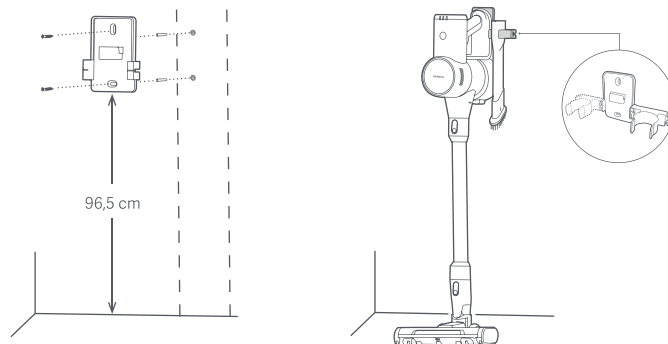


- Anschluss der 2-in-1 Bürstendüse an den Staubsauger

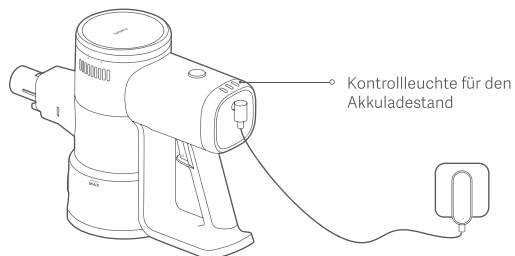


Installation der Wandhalterung

1. Wählen Sie einen kühlen und trockenen Ort mit einer Steckdose in der Nähe. Stellen Sie vor der Installation sicher, dass sich direkt hinter der Stelle, an der die Halterung angebracht werden soll, keine Kabel oder Rohre in der Wand befinden.
2. Der Abstand zwischen der Unterseite der Wandhalterung und dem Boden sollte 96,5 cm betragen.
3. Halten Sie die Wandhalterung in Position, und markieren Sie die Löcher an der Wand entsprechend der Halterung.
4. Bohren Sie mit einem Schlagbohrer mit einem 8-mm-Bohrer an jeder markierten Stelle ein ca. 40 mm tiefes Loch und stecken Sie je einen Dübel in jedes Loch.
5. Richten Sie die Befestigungslöcher der Wandhalterung mit den Löchern an der Wand aus und verwenden Sie dann die mitgelieferten Schrauben, um die Halterung an der Wand zu befestigen.



Laden



Beschreibung des Status der Kontrollleuchte für den Akkuladestand

● Aus	☀️ Beim Blinken	○ Ein
○ ● ● Niedriger Akkustand	○ ○ ○ Fast voll	
○ ○ ● Akkuladestatus 50 %		
Laden		
☀️ ● ● Niedriger Akkustand	○ ○ ☀️ Fast voll	
○ ☀️ ● Akkuladestatus 50 %	○ ○ ○ Voll aufgeladen	

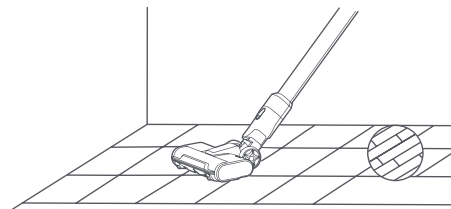
Hinweise:

- Vor der erstmaligen Benutzung sollte der Staubsauger voll aufgeladen werden. Dies dauert etwa 5 Stunden.
- Der Staubsauger kann während des Ladens nicht benutzt werden.
- Wenn der Staubsauger vollständig geladen ist, schaltet sich die Kontrollleuchte nach 20 Sekunden ab und der Staubsauger wird in den Energieeinsparmodus versetzt.
- Wird der Staubsauger auf der höchsten Saugstufe über längere Zeit benutzt, führt dies zu einer Erhitzung des Akkus, wodurch sich die Ladezeit verlängern kann. Bevor Sie den Staubsauger aufladen, sollte er am besten 30 Minuten lang abkühlen.

Verwendung

Elektrische Bürstenwalze

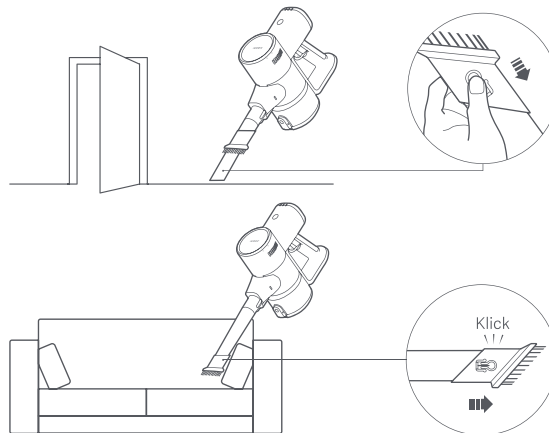
Zur Reinigung von Marmor-, Holz- und kurzflorigen Teppichböden.



2-in-1 Bürstendüse

Geeignet für die Reinigung von Stellen mit Ritzen, wie Tastaturen, Vorhängen, Sofas, Decken, Ecken und Autoinnenräumen.

Hinweis: Um mögliche Sicherheitsrisiken zu vermeiden, setzen Sie den Staubsauger nicht direkter Sonneneinstrahlung aus und bewahren Sie ihn nicht in Umgebungen mit hohen Temperaturen auf, wie z.B. im Sommer in einem Auto.



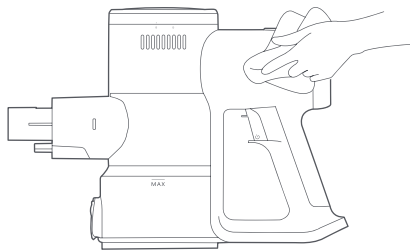
Pflege und Wartung

VORSICHTSMAßNAHMEN:

- Trennen Sie vor der Pflege und Wartung das Netzteil vom Stromnetz und stellen Sie sicher, dass der Staubsauger ausgeschaltet ist.
- Benutzen Sie immer Originalteile, um den korrekten Betrieb zu gewährleisten und die Garantie aufrechtzuerhalten.
- Wenn der Filter, der Vorfilter, der Nachfilter, die Verlängerungsstange oder die 2-in-1 Bürstendüse verstopft ist, funktioniert der Staubsauger nicht mehr. Bevor Sie den Staubsauger wieder verwenden, schalten Sie ihn aus und reinigen Sie die verstopfte Stelle.
- Wenn die Bürstenwalze verstopft ist, funktioniert sie nicht mehr, nicht aber der Staubsauger selbst. Bevor Sie den Staubsauger wieder verwenden, schalten Sie ihn aus und reinigen Sie die Bürstenwalze.
- Entfernen Sie vor der Reinigung den Bürstenkopf vom Staubsauger, um im Fall eines versehentlichen Einschaltens des Staubsaugers Verletzungen zu vermeiden.
- Wenn der Staubsauger für eine längere Zeit nicht benutzt werden wird, laden Sie ihn voll auf, trennen Sie ihn vom Netz und lagern ihn an einem kühlen und trockenen Ort ohne direkte Sonneneinstrahlung.
- Um eine Tiefentladung des Akkus zu vermeiden, sollte der Staubsauger mindestens einmal alle drei Monate aufgeladen werden.

Reinigung des Staubsaugers

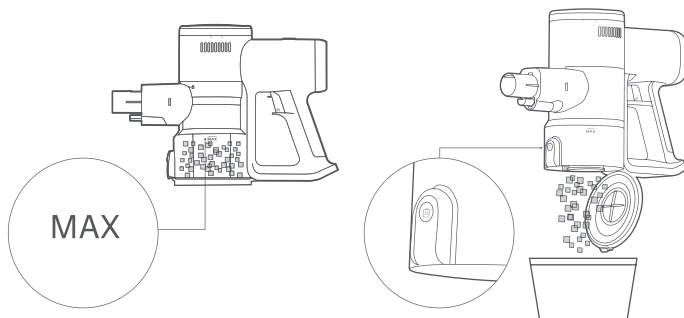
Reinigen Sie den Staubsauger mit einem weichen trockenen Tuch.



Den Staubbehälter reinigen

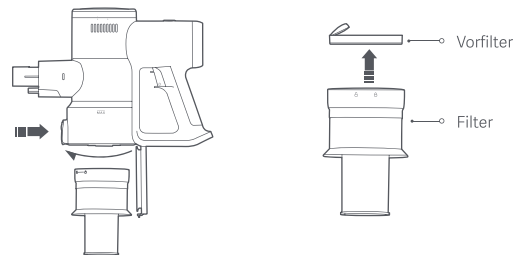
Vor dem Reinigen des Staubbehälters trennen Sie das Netzteil und nehmen Sie die Verlängerungsstange ab. Die Reinigungsleistung des Staubsaugers reduziert sich, wenn der Staubbehälter bis zur „MAX“-Markierung gefüllt ist. Um die volle Reinigungsleistung wiederherzustellen, leeren Sie den Staubbehälter.

- Leeren Sie den Staubbehälter aus: Halten Sie den Staubbehälter über einen Mülleimer und drücken Sie dann die Freigabetaste des Staubbehälters, um den Inhalt zu entleeren.

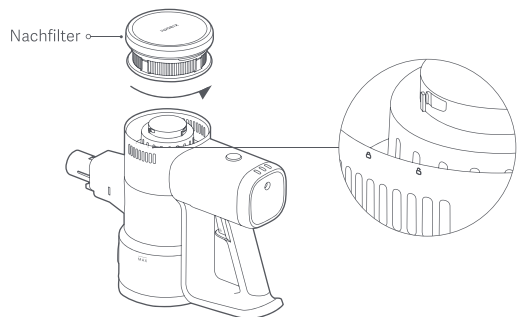


Reinigung der Filtereinheit

1. Drücken Sie die Freigabetaste des Staubbehälters, um den Staubbehälter zu öffnen, drehen Sie den Filter wie abgebildet, um ihn zu entfernen, und nehmen Sie dann den Vorfilter vom Filter ab.



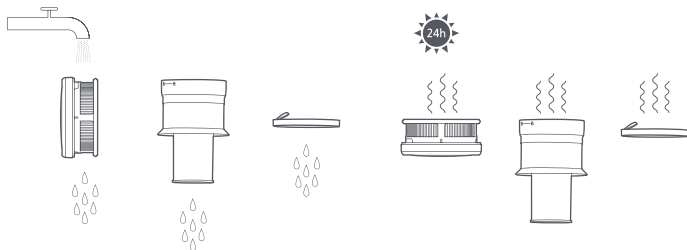
2. Drehen Sie den Nachfilter wie abgebildet, um ihn zu entfernen.



3. Spülen Sie den Filter, den Vorfilter und den Nachfilter unter fließendem Leitungswasser ab, bis sie sauber sind, und legen Sie sie dann mindestens 24 Stunden lang zum vollständigen Trocknen beiseite.

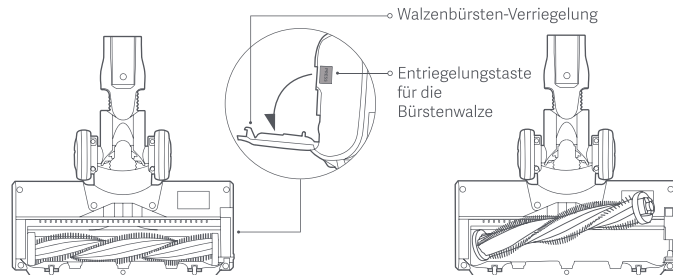
Hinweise:

- Weichen Sie den Filter, den Vorfilter und den Nachfilter niemals ein.
- Wenn Sie den Nachfilter reinigen, spülen Sie ihn wiederholt ab und klopfen Sie leicht auf den Rand, um Staub und Schmutz zu entfernen, bis er sauber ist.
- Reinigen Sie den Vorfilter und den Nachfilter nicht mit den Händen, einer Bürste oder einem scharfen Gegenstand, um Schäden zu vermeiden.
- Wenn die Saugleistung nach der Reinigung des Vor- und Nachfilters immer noch deutlich nachlässt, können Sie versuchen, sie zu kaufen und durch Originalteile zu ersetzen.



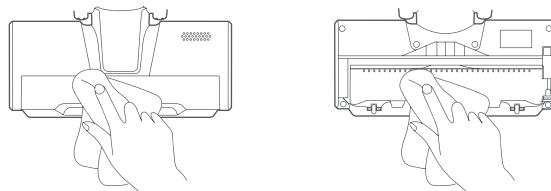
Reinigung der elektrischen Bürstenwalze

1. Stellen Sie die Bürstenwalze auf den Kopf und drücken Sie die Entriegelungstaste der Bürstenwalze, um die Bürstenwalze zu entriegeln und sie zu entfernen.

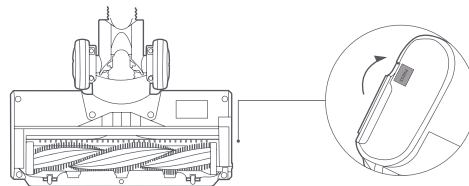


2. Verwenden Sie ein trockenes Tuch oder ein Papiertuch, um Staub und Schmutz von der Ansaugöffnung und der transparenten Abdeckung abzuwischen.

Hinweis: Reinigen Sie die elektrische Bürstenwalze nicht mit Wasser, da sie einen eingebauten Motor hat.



3. Setzen Sie die Bürstenwalze wieder ein, und drücken Sie die Verriegelung, um sie zu verriegeln.



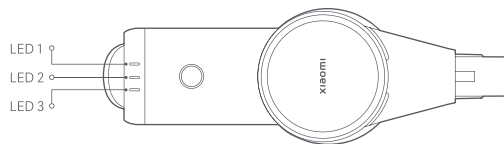
Häufiges Problem

Häufiges Problem	Mögliche Ursache	Lösung
Der Staubsauger funktioniert nicht.	Akku ist erschöpft.	Laden Sie den Staubsauger vor Gebrauch auf.
	Die Ansaugöffnung, der Luftkanal, der Vorfilter oder der Nachfilter ist verstopft.	Prüfen und reinigen Sie ihn sofort.
	Der Filter, Vorfilter oder Nachfilter ist nicht richtig installiert.	Prüfen Sie und installieren Sie ihn an Ort und Stelle.
	Der Temperaturschutz des Akkus wurde ausgelöst.	Bitte warten Sie, bis sich die Temperatur des Akkus normalisiert hat, und setzen Sie erst dann die Benutzung fort.
Die Saugleistung ist reduziert.	Der Staubbehälter ist voll, oder der Vorfilter oder der Nachfilter ist verstopft.	Prüfen und reinigen Sie ihn sofort.
	Der Bürstenkopf ist verstopft.	Reinigung des Bürstenkopfes.
Kurze Akkulaufzeit.	Der Akku ist nicht vollständig geladen.	Laden Sie den Staubsauger vor Gebrauch auf.
	Der Staubbehälter ist voll, oder der Vorfilter oder der Nachfilter ist verstopft.	Prüfen und reinigen Sie ihn sofort.
	Der Bürstenkopf ist verstopft.	Reinigung des Bürstenkopfes.
Die Bürstenwalze dreht sich nicht.	Die Bürstenwalze ist durch Fremdkörper verklemt.	Entfernen Sie Fremdkörper und setzen Sie die Benutzung fort.
	Der Überhitzungsschutz für den Motor der Bürstenwalze wurde ausgelöst.	Warten Sie vor der Verwendung, bis sich die Temperatur des Motors der Bürstenwalze wieder normalisiert hat.
	Die leitenden Kontakte sind verschmutzt.	Wischen Sie die Kontakte mit einem weichen, trockenen Tuch ab und versuchen Sie erneut.
Kann nicht geladen werden.	Das verwendete Netzteil ist kein Originalteil.	Benutzen Sie ausschließlich das Originalnetzteil, um den Staubsauger aufzuladen.
Der Akku wird nur langsam geladen.	Der Temperaturschutz des Akkus wurde ausgelöst.	Bitte warten Sie, bis sich die Temperatur des Akkus normalisiert hat, und setzen Sie erst dann die Benutzung fort.

Hinweis: Falls die obigen Lösungen das Problem nicht lösen, kontaktieren Sie bitte das Kundendienstteam.

Fehlerbehebung

Wenn der Staubsauger nicht ordnungsgemäß funktioniert, zeigt die Kontrollleuchte für den Akkuladestand eine Fehlermeldung an. Entfernen Sie die Fehlerbehebung der nachstehenden Tabelle.



Fehlermeldung	Mögliche Ursache	Lösung
LED 1, LED 2 und LED 3 blinken dreimal gleichzeitig.	Netzteilfehler	Benutzen Sie ausschließlich das Originalnetzteil, um den Staubsauger aufzuladen.
	Der Temperaturschutz des Akkus wurde ausgelöst.	Warten Sie vor der Verwendung, bis sich die Temperatur des Motors der Bürstenwalze wieder normalisiert hat.
	Fehler in den Akkuzellen	Wenden Sie sich an das Kundendienstteam
	Fehler Temperatursensor	
	Motorfehler	
LED 1 blinkt zehnmal.	Akku leer	Benutzen Sie ausschließlich das Originalnetzteil, um den Staubsauger aufzuladen.

Spezifikationen

Xiaomi Staubsauger G20 Lite			
Bezeichnung	Kabelloser Staubsauger	Modell	C203
Nennspannung	22,2 V ~	Nennleistung	215 W
Ladespannung	27,0 V ~	Nettogewicht	2,4 kg
Elektrische Bürstenwalze			
Modell	C203-DS	Nennspannung	22,2 V ~
Nennleistung	15 W		
Netzteil			
Hersteller	Zhongshan Baolijin Electronic Co., Ltd.		
Modell	BLJ15WJ270050P-V	Durchschnittliche Aktive Effizienz	85,9 %
Nenneingang	100 bis 240 V ~ 50/60 Hz 0,5 A	Effizienz bei Geringer Belastung (10 %)	73,2 %
Nennausgang	27,0 V ~ 0,5 A 13,5 W	Lastloser Stromverbrauch	0,09 W
Hersteller	Shenzhen AMC Technology Co., Ltd.		
Modell	AD-D0752700050EU01	Durchschnittliche Aktive Effizienz	84,5 %
Nenneingang	100 bis 240 V ~ 50/60 Hz 0,8 A	Effizienz bei Geringer Belastung (10 %)	75,5 %
Nennausgang	27,0 V ~ 0,5 A 13,5 W	Lastloser Stromverbrauch	0,09 W

Hinweis: Die Modelle BLJ15WJ270050P-V und AD-D0752700050EU01 sind beide für den Staubsauger geeignet, und nur eines ist im Lieferumfang enthalten.

Umweltschutzhinweise

Das wiederaufladbare Lithium-Ionen-Akkupack dieses Staubsaugers enthält Chemikalien, die die Umwelt verschmutzen können. Nehmen Sie die Akkus, bevor Sie den Staubsauger entsorgen, und entsorgen Sie sie anschließend in einer geeigneten Recyclinganlage.

- Der Akku muss aus dem Gerät entfernt werden, bevor es entsorgt wird.
- Das Gerät muss vom Stromnetz getrennt sein, wenn der Akku entfernt wird.
- Der Akku muss sicher entsorgt werden.

VORSICHTSMAßNAHMEN:

- Stellen Sie sicher, dass der Staubsauger von der Leistung getrennt ist und die Akkus vollständig entladen sind, bevor Sie den Akku entfernen.
- Bringen Sie die entfernten Akkus zur fachgerechten Entsorgung zu einem professionellen Recyclingbetrieb.
- Lassen Sie die Akkus nicht in einer Umgebung mit hohen Temperaturen liegen, da sie sonst explodieren könnten.
- Falls der Akku auslaufen sollte, vermeiden Sie den Kontakt mit der Flüssigkeit. Falls die Flüssigkeit in die Augen geraten sollte, spülen Sie die Augen mit viel Wasser aus und suchen Sie sofort einen Arzt auf.

So entfernen Sie den Akku:

1. Entfernen Sie die hinteren Abdeckungen des Staubsaugers und des Handgriffs, und entfernen Sie den Mikroschalter vom Handgriff.
2. Verwenden Sie einen Schraubendreher, um die Schrauben im Staubsauger zu entfernen, trennen Sie dann die Kabel und nehmen Sie das Akkupack heraus.
3. Lösen Sie die beiden Schrauben oberhalb der Platine der Akkupack-Baugruppe.
4. Entfernen Sie die obere und untere Abdeckung der Platine und des Akkupacks, und nehmen Sie die Akkus heraus.

GARANTIEERKLÄRUNG

DIESE GARANTIE GIBT IHNEN BESTIMMTE RECHTE UND MÖGLICHERWEISE VERFÜGEN SIE AUFGRUND DER GESETZE IHRES LANDES, IHRER PROVINZ ODER IHRES BUNDESLANDES ÜBER WEITERE RECHTE. IN EINIGEN LÄNDERN, PROVINZEN ODER BUNDESLÄNDERN SCHREIBT DAS VERBRAUCHERRECHT EINE MINDESTGARANTIEZEIT VOR. XIAOMI SCHLIESST IHRE WEITEREN RECHTE NICHT AUS, SCHRÄNKT SIE NICHT EIN UND SETZT SIE NICHT AUS, SOFERN DIES NICHT GESETZLICH ZULÄSSIG IST. UMFASSENDE INFORMATIONEN ZU IHREN RECHTEN FINDEN SIE IN DEN GESETZEN IHRES LANDES, IHRER PROVINZ ODER IHRES BUNDESLANDES.

1. EINGESCHRÄNKTE PRODUKTGARANTIE

Xiaomi garantiert Ihnen, dass Ihr Xiaomi-Produkt während der Garantiezeit bei normalem Gebrauch frei und bei Gebrauch in Übereinstimmung mit den Anweisungen des betreffenden Benutzerhandbuchs frei von Material- und Verarbeitungsfehlern ist.

Die gesetzlichen Gewährleistungsfristen und -bestimmungen ergeben sich aus den jeweiligen lokalen Gesetzen. Weitere Informationen zu den Garantieleistungen für Verbraucher finden Sie auf der Website von Xiaomi unter <https://www.mi.com/global/support/warranty>.

Xiaomi garantiert Ihnen als Erstkäufer, dass das Xiaomi-Produkt während des oben genannten Zeitraums bei normalem Gebrauch frei von Material- und Verarbeitungsfehlern ist.

Xiaomi garantiert nicht, dass das Produkt unterbrechungsfrei oder fehlerfrei funktioniert.

Xiaomi haftet nicht für Schäden, die aus der Nichteinhaltung der Anweisungen zur Verwendung des Produkts resultieren.

2. RECHTSMITTEL

Wenn ein Hardwarefehler festgestellt wird und Xiaomi eine gültige Reklamation innerhalb der Garantiezeit erhält, wird Xiaomi entweder (1) das Produkt unter Verwendung neuer oder überholter Ersatzteile kostenlos reparieren, (2) das Produkt ersetzen oder (3) den Kaufpreis des Produkts zurückerstatten, wobei mögliche Versandkosten ausgeschlossen werden.

3. NUTZUNG DES GARANTIESERVICES

Um Garantieleistungen in Anspruch nehmen zu können, müssen Sie das Produkt in der Originalverpackung oder einer ähnlichen Verpackung, die das Produkt im gleichen Maße schützt, an die von Xiaomi angegebene Adresse senden. Wenn dies nicht durch anwendbares Recht untersagt ist, kann Xiaomi vor der Erbringung von Garantieleistungen die Vorlage von Kaufnachweise(n) und / oder eine Registrierung von Ihnen verlangen.

4. AUSSCHLÜSSE UND EINSCHRÄNKUNGEN

Soweit nicht anders durch Xiaomi bestimmt, gilt diese eingeschränkte Garantie ausschließlich für das von oder für Xiaomi hergestellte Produkt, das durch das die Marken oder Handelsnamen oder das „Xiaomi“- bzw. „Mi“-Logo identifiziert werden kann.

Die Garantie beinhaltet keine (a) Schäden durch Naturereignisse oder höhere Gewalt, z. B. Blitzeinschläge, Tornados, Überschwemmungen, Feuer, Erdbeben oder andere äußere Ursachen; (b) Schäden durch Fahrlässigkeit; (c) Schäden durch kommerzielle Nutzung; (d) Schäden durch Änderungen oder Modifikationen an einem Teil des Produkts; (e) Schäden, die durch die gemeinsame Verwendung mit Produkten anderer Hersteller verursacht werden; (f) Schäden, die durch Unfall, Missbrauch oder Zweckentfremdung verursacht werden; (g) Schäden, die durch den Betrieb des Produkts im Widerspruch zur von Xiaomi beschriebenen zulässigen oder beabsichtigten Verwendung oder durch unzulässige Spannungs- oder Stromversorgung verursacht werden; (h) Schäden, die durch Serviceleistungen (einschließlich Upgrades und Erweiterungen) von Personen verursacht werden, die dafür nicht von Xiaomi autorisiert wurden.

Es liegt in Ihrer Verantwortung, Daten, Software oder andere Materialien, die Sie auf dem Produkt gespeichert haben, zu sichern. Es ist wahrscheinlich, dass Daten, Software oder andere Materialien bei Inanspruchnahme des Garantieservices verloren gehen oder Geräte neu formatiert werden und Xiaomi übernimmt keine Haftung für solche Schäden oder Verluste.

Wiederverkäufer, Agenten oder Mitarbeiter von Xiaomi sind nicht berechtigt, Änderungen, Erweiterungen oder Ergänzungen hinsichtlich dieser eingeschränkten Garantie vorzunehmen. Sollte eine Bestimmung rechtswidrig oder nicht durchsetzbar sein, wird die Rechtmäßigkeit oder Durchsetzbarkeit der übrigen Bestimmungen davon nicht berührt oder beeinträchtigt.

Sofern dies nicht gesetzlich verboten oder anderweitig von Xiaomi versprochen wurde, ist der Kundendienst auf das Land oder die Region des ursprünglichen Kaufs beschränkt.

Produkte, die nicht ordnungsgemäß eingeführt wurden und/oder nicht ordnungsgemäß von Xiaomi hergestellt wurden und/oder nicht ordnungsgemäß von Xiaomi oder einem offiziellen Händler von Xiaomi erworben wurden, fallen nicht unter diese Garantie. Gemäß geltendem Recht können Garantieforderungen gegen Einzelhändler geltend gemacht werden, die das Produkt trotz Ermangelung gegenseitiger Vertriebsvereinbarungen in Umlauf gebracht haben. In solchen Fällen ermutigt Sie Xiaomi, den Händler zu kontaktieren, bei dem Sie das Produkt gekauft haben.

Diese Garantieerklärung ist nicht auf Hong Kong und Taiwan anwendbar.

5. STILLSCHWEIGENDE GARANTIE

Soweit durch geltendes Recht zulässig, sind alle stillschweigend begründeten Garantien (einschließlich der Garantie der Gebrauchstauglichkeit oder der Eignung für einen bestimmten Zweck) zeitlich beschränkt und gelten maximal für die Dauer dieser eingeschränkten Garantie. In einigen Ländern ist die Beschränkung der Dauer stillschweigender Garantien nicht zulässig, sodass die o. g. Beschränkung auf Sie nicht zutrifft, wenn Sie Verbraucher in einem dieser Länder sind.

6. SCHADENS BESCHRÄNKUNG

Soweit durch geltendes Recht zulässig, haftet Xiaomi nicht für zufällige oder indirekte Schäden, Neben- oder Folgeschäden oder besondere Schadensfolgen einschließlich, aber nicht beschränkt auf, entgangenen Gewinnen oder Einnahmen sowie Datenverluste und Schäden, die aus einer Verletzung einer ausdrücklichen oder stillschweigenden Garantie- oder anderweitigen Bedingung oder aus einer anderen rechtlichen Grundlage resultieren, selbst wenn Xiaomi auf die Möglichkeit solcher Schäden hingewiesen wurde. In einigen Ländern sind Ausschluss oder Beschränkung der Haftung für indirekte oder Folgeschäden sowie besondere Schadensfolgen nicht zulässig, sodass die o. g. Beschränkung auf Sie evtl. nicht zutrifft.

7. KONTAKT XIAOMI

Kontaktinformationen finden Sie auf unserer Website: <https://www.mi.com/global/support/warranty>

Der Kundendienst kann durch jede Person im autorisierten Servicenetz von Xiaomi erbracht werden, durch die autorisierten Händler von Xiaomi oder durch den Endverkäufer, der die Produkte an Sie verkauft hat. Bei Fragen Sie sich bitte an die entsprechende von Xiaomi angegebene Person.